

**ÉPREUVE SPÉCIFIQUE - FILIÈRE TSI**

SCIENCES INDUSTRIELLES DE L'INGÉNIEUR**Vendredi 4 mai : 8 h - 14 h**

N.B. : le candidat attachera la plus grande importance à la clarté, à la précision et à la concision de la rédaction. Si un candidat est amené à repérer ce qui peut lui sembler être une erreur d'énoncé, il le signalera sur sa copie et devra poursuivre sa composition en expliquant les raisons des initiatives qu'il a été amené à prendre.

Les calculatrices sont autorisées

**Le sujet est composé de 5 parties, toutes indépendantes.
Les documents réponses DR1 et DR2 doivent être insérés dans les copies.**

Sujet : page 1 à page 28

Annexe : documents 1 à 9 (page 1 à page 9)

Document réponse : DR1 et DR2 (page 1 à page 4)

ÉTUDE D'UNE MACHINE DE MICROFRAISAGE PAR ÉLECTRO-ÉROSION

Partie I - Présentation

I.1 - Contexte général

La réalisation de composants ou empreintes d'outillage (injection plastique, tréfilage, découpage, estampage, ...) dans des matériaux de très grande dureté (aciers trempés, matériaux réfractaires, carbures et céramiques, ...) peut être limitée en utilisant des procédés conventionnels par enlèvement de matière tels que l'usinage à l'outil coupant (fraisage, tournage, perçage, ...) ou par abrasion (rectification, rodage,...). Une grande famille de procédés d'usinage permettant de répondre à certaines de ces exigences est associée aux techniques d'enlèvement de matière dites par électro-érosion (ou par étincelage).

I.2 - Principe de l'électro-érosion

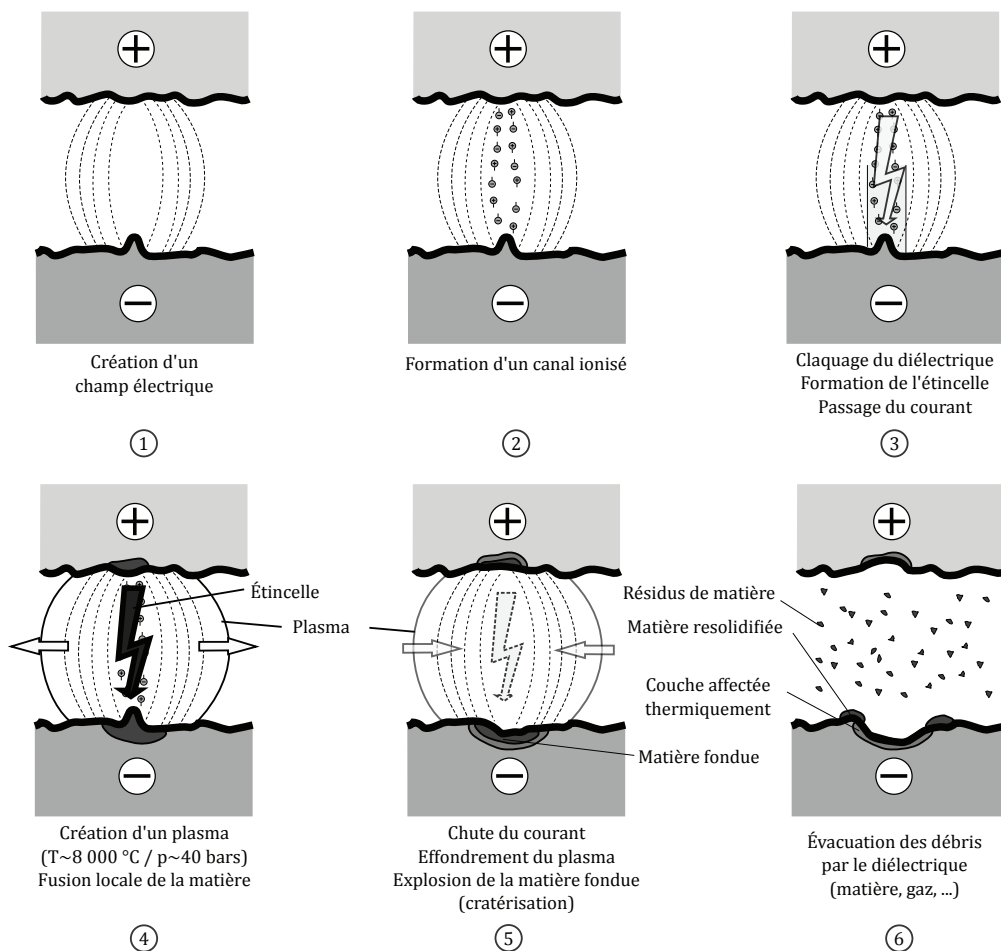


Figure 1 – Les 6 étapes d'enlèvement de matière par électro-érosion

L'électro-érosion est un procédé d'usinage consistant à enlever de la matière par l'intermédiaire de décharges électriques entre deux électrodes immergées dans un fluide diélectrique (liquide ou gaz). L'une des électrodes constitue l'outil et l'autre la pièce à usiner. La distance entre ces deux électrodes est appelée entrefer ou **gap**. L'effet des décharges électriques est le creusement de la pièce (et de l'usure de l'outil) par création d'un micro-plasma suivi de l'expulsion dans l'entrefer de débris provenant des deux électrodes. Le renouvellement du diélectrique dans l'entrefer et le rapprochement de l'outil et de la pièce permettent de redéfinir les conditions autorisant les nouvelles décharges. Par un mouvement relatif de l'outil par rapport à la pièce, il est ainsi possible d'usiner progressivement la pièce tout en limitant l'usure de l'outil. On donne dans la **figure 1** (page 2), les étapes successives d'enlèvement de matière par électro-érosion.

On dénombre trois principaux procédés d'électro-érosion dont la représentation est donnée dans la **figure 2** :

1. l'électro-érosion par **enfouçage** consistant à déplacer verticalement l'électrode normalement à la surface à usiner (**figure 2a**). On retire donc le négatif de la forme de l'électrode au gap près ;
2. l'électro-érosion à **fil fin** (**figure 2b**), qui consiste à contourner, perpendiculairement à la surface (ou en inclinant légèrement le fil), le profil d'une pièce en déroulant un fil conducteur qui joue le rôle d'électrode ;
3. le **fraisage** par électro-érosion utilisé pour réaliser des formes par contournage ou des trous par enfouçage à l'aide d'électrodes cylindriques ou de formes. Cette technique est plutôt utilisée en micromécanique sous l'appellation de microfraisage (μ -EDM : Micro Electro-Discharge Machining) pour la réalisation de formes géométriques et l'utilisation d'électrodes de dimensions inférieures au millimètre (**figure 2c**).

Ces trois techniques peuvent également être combinées pour la réalisation de composants.

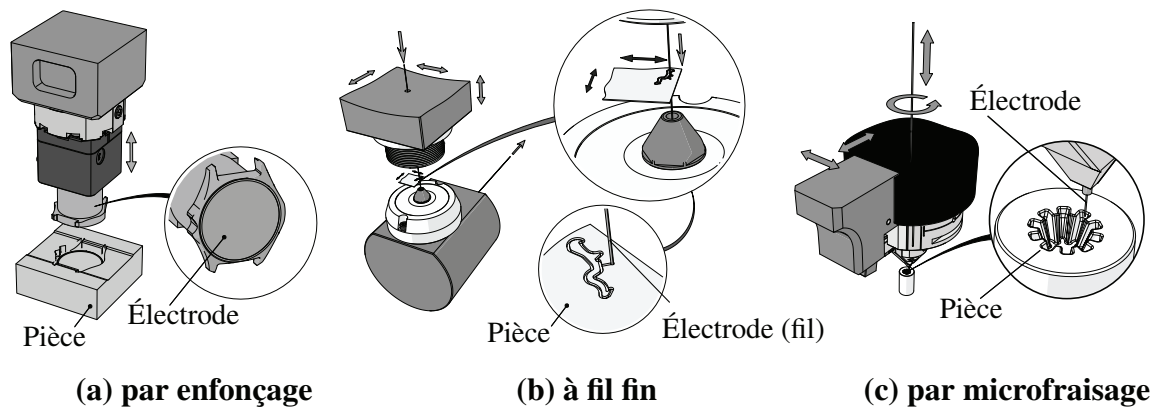


Figure 2 – Les 3 grandes familles de procédés par électro-érosion

Dans le cadre de cette étude, on se concentre sur l'analyse d'une machine de microfraisage par érosion SARIX SX-200 telle que représentée dans la **figure 3a**, en page 4, et plus particulièrement l'unité d'électro-érosion à fil appelée Ariane (**figure 3b**).

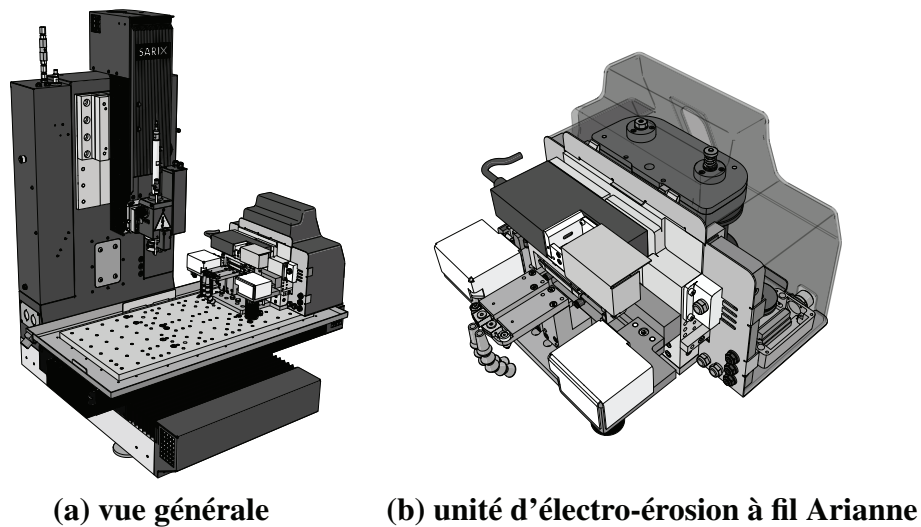


Figure 3 – Machine de microfraisage par érosion SARIX SX-200

I.3 - Unité d'électro-érosion à fil Ariane

Le principe de l'unité à fil Ariane est d'utiliser le procédé d'électro-érosion à fil pour tailler à la forme et aux dimensions souhaitées les électrodes utilisées pour le microfraisage par érosion avec des tolérances serrées. Le principe de cette unité à fil est d'assurer le déroulement du fil en continu et à une vitesse constante $v_{\text{fil}} = 5 \text{ mm} \cdot \text{s}^{-1}$ dans la zone de taillage de l'électrode telle que représentée sur la figure 4.

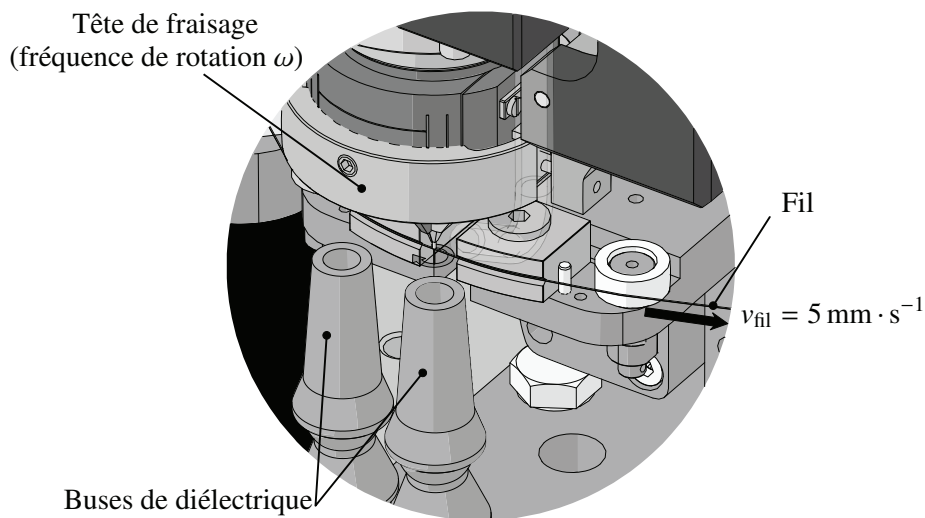


Figure 4 – Unité d'électro-érosion à fil Ariane : zone de taillage

Le diagramme des exigences associé à l'unité à fil Ariane (Unité WEDM Ariane) est présenté dans le **document 1** situé en page 1 de l'annexe.

Du point de vue des opérations de taillage, l'unité à fil est intégralement définie par les deux exigences 1.1 et 1.2. Une troisième exigence est quant à elle associée à la métrologie des électrodes réalisées tant sur les spécifications dimensionnelles que géométriques. Néanmoins, les exigences 1.1 et 1.2 doivent permettre de respecter les spécifications dimensionnelles et géométriques fixées, de l'ordre de quelques μm , sur la longueur, le diamètre et la forme de l'électrode.

L'objectif de ce sujet est de dimensionner ou de valider ces deux exigences. Afin de répondre à ces deux premières exigences, le système de la **figure 5** est utilisé.

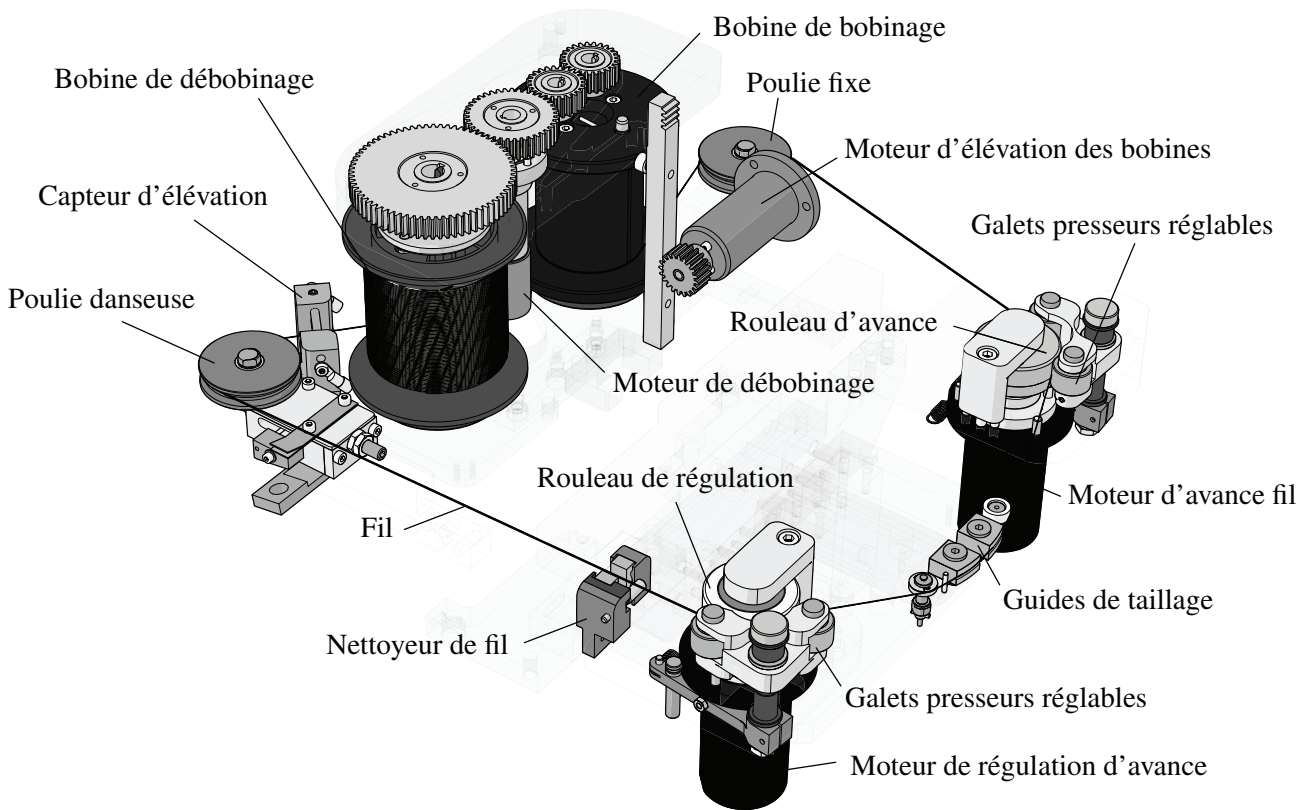


Figure 5 – Unité d'électro-érosion à fil Ariane : système de défilement

I.4 - Principe de fonctionnement de l'unité Ariane

Une **bobine de débobinage** de fil en alliage de cuivre de diamètre de 200 μm est débobinée en amont de la zone de taillage à l'aide du **moteur de débobinage** par l'intermédiaire d'un train d'engrenages. Ce moteur assure également la récupération du fil utilisé en aval du taillage sur la **bobine de bobinage** par l'intermédiaire d'un second train d'engrenages. Le fil est alors déroulé entre deux armatures conductrices d'un **capteur dit d'élévation** permettant de contrôler l'horizontalité du fil déroulé. Lorsque le fil est en contact avec l'une des deux armatures, un système de régulation active un **moteur d'élévation des bobines** en liaison avec un système pignon-crémaillère déplaçant verticalement le bloc constitué des bobines, du moteur de débobinage et des trains d'engrenages. Le fil se déroule ainsi toujours dans le même plan.

Le fil est ensuite guidé par une **poulie danseuse** se déplaçant en fonction de la tension du fil en sortie de bobine. Ce déplacement est assuré par un **capteur inductif** (non représenté sur la figure) utilisé pour contrôler la vitesse de rotation du moteur de débobinage et donc la vitesse de déroulement du fil. La régulation en vitesse et en tension (mécanique) du fil s'opère à l'aide de deux moteurs pilotés en courant et montés sur les axes de deux **rouleaux** (cabestans). Le **moteur d'avance fil** donne le mouvement d'avance au fil par l'intermédiaire du **rouleau d'avance**. Le fil est maintenu en contact sur ce rouleau à l'aide d'un système à **galets presseurs réglables**. La vitesse du fil est quant à elle régulée par l'intermédiaire d'un système équivalent à l'aide d'un **moteur de régulation** en liaison directe avec un **rouleau de régulation**. La régulation en courant de ces deux moteurs permet ainsi de contrôler la vitesse moyenne du fil dans la zone de taillage et également de contrôler la tension dans le fil.

Le taillage des électrodes est alors assuré entre ces deux systèmes par des **guides de taillage** espacés d'une distance d_{tail} . Cette zone est décalée par rapport aux systèmes d'avance fil et de régulation de l'avance afin d'assurer une pré-tension dans le fil dans la zone de taillage.

Une fois le fil déroulé et utilisé en sortie de zone de taillage et du système d'avance fil, le fil est mené par la **poulie fixe** vers la **bobine de bobinage**.

Partie II - Détermination des spécifications du système de débobinage/récupération pour le respect de l'exigence 1.1

Objectifs

- Déterminer le matériau constitutif du fil.
- Choisir un moteur à courant continu et le modulateur associé.
- Valider la régulation en vitesse du banc d'essai.

II.1 - Détermination du matériau constitutif du fil

L'utilisation de fils en alliage de cuivre de type laiton (CuZn), bronze (CuSn), Cupro-nickel (CuNi) ou Cuivre-Fer (CuFe) est motivée par les propriétés électriques et mécaniques de ce type d'alliage pour l'application visée. Dans le cas de l'unité de taillage Ariane, il est nécessaire que le fil utilisé dispose d'une grande conductibilité électrique afin d'assurer le taillage de l'électrode. Celle-ci doit être au minimum de 20 % de l'IACS (International Annealed Copper Standard). La valeur de 100 % de l'IACS correspond à la conductibilité maximale du cuivre pur. Le système de régulation en vitesse contrôle également la tension mécanique du fil lors du procédé de taillage, l'alliage doit donc disposer d'une importante résistance à la traction (supérieure à $500 \text{ N} \cdot \text{mm}^{-2}$). De plus, pour des considérations de recyclage et de réponse à la norme environnementale REACH, les alliages disposant de plomb ou de nickel doivent être proscrits. Enfin, d'un point de vue économique, on tendra à choisir le matériau le moins cher.

Q1. À l'aide du **document 2** en page 2 de l'annexe, déterminer en justifiant l'alliage de cuivre répondant aux différents critères énoncés.

II.2 - Validation du moteur de débobinage/bobinage

II.2.1 - Détermination de la vitesse du moteur

Objectif : déterminer la vitesse de rotation du moteur, sachant que la vitesse du fil est réglée et supposée constante : $v_{fil} = 5 \text{ mm} \cdot \text{s}^{-1}$.

La bobine de débobinage admet un diamètre D_{deb} variant de 7,2 cm (pleine) à 5 cm (vide).

On donne dans la **figure 6** de la page 7, le schéma cinématique du système permettant l'actionnement du débobinage/récupération du fil. Le moteur **1** développe un couple C_m à la vitesse de rotation ω_m . Il est relié à un réducteur épicycloïdal **2** dont le rapport est $k_r = 1/415$. En sortie de réducteur, un pignon **3** disposant de $Z_{mr} = 40$ dents engrène deux pignons. Le premier pignon **4** est directement relié à la bobine de débobinage et dispose de $Z_{deb} = 69$ dents. Le second est un pignon inverseur **5**, disposant de $Z_{pi} = 25$ dents, engrène quant à lui le pignon **6** relié à la bobine de bobinage disposant

également de $Z_{bob} = 25$ dents. On considérera que les engrènements se font dans l'hypothèse de roulement sans glissement.

Le pignon **3** tourne à la vitesse de rotation $\omega_r = k_r \cdot \omega_m$, le pignon **4** tourne à ω_{deb} et le pignon **6** à ω_{bob} . Ici, les vitesses de rotation sont relatives au carter **0**.

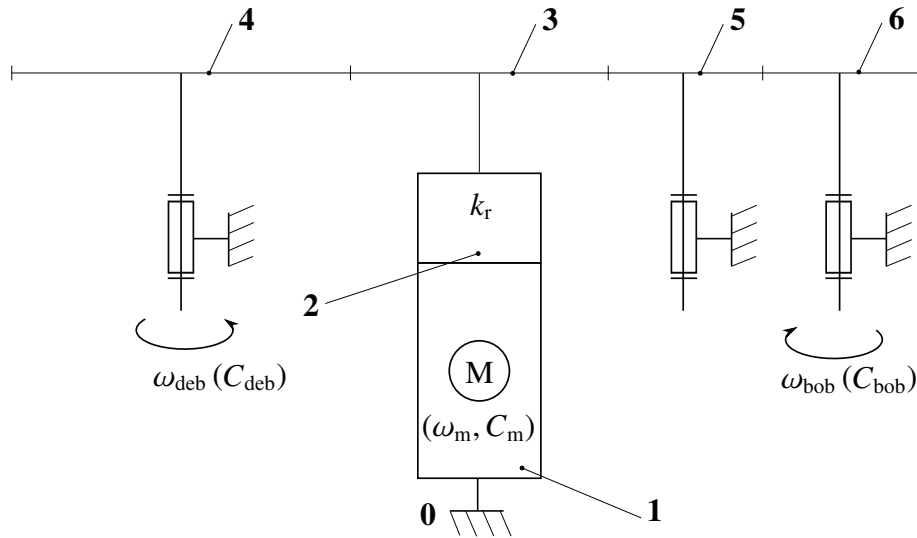


Figure 6 – Schéma cinématique du système de débobinage/récupération

- Q2.** Justifier que la vitesse de rotation de la bobine de débobinage ω_{deb} est comprise entre deux valeurs ω_{debmin} et ω_{debmax} que l'on précisera. Faire l'application numérique.
- Q3.** Déterminer les vitesses de rotation minimale et maximale du moteur : ω_{mmin} et ω_{mmax} . Faire l'application numérique.

II.2.2 - Détermination du couple moteur

On supposera que les engrènements se font sans pertes, seul le réducteur **2** a un rendement $\eta_r = 0,48$.

- Q4.** Exprimer le couple moteur C_m en fonction de C_{bob} , C_{deb} , Z_{mr} , Z_{bob} , Z_{deb} , k_r et η_r . Pour cela, on pourra déterminer la puissance mécanique fournie par le moteur.

II.2.3 - Validation du moteur

Une étude mécanique a permis d'obtenir :

$$\begin{cases} 2,1 \text{ N} \cdot \text{m} < C_{deb} < 2,7 \text{ N} \cdot \text{m}, \\ 0,8 \text{ N} \cdot \text{m} < C_{bob} < 1,2 \text{ N} \cdot \text{m}. \end{cases} \quad (1)$$

Le couple moteur utile est donc compris entre deux valeurs limites C_{mmin} et C_{mmax} tel que :

$$C_{mmin} < C_m < C_{mmax}. \quad (2)$$

- Q5.** Déterminer les valeurs limites C_{mmin} et C_{mmax} .

Pour la suite, on supposera que $12 \text{ mN} \cdot \text{m} < C_m < 18 \text{ mN} \cdot \text{m}$ et $100 \text{ rad} \cdot \text{s}^{-1} < \omega_m < 143 \text{ rad} \cdot \text{s}^{-1}$.
On supposera également que l'alimentation électrique présente peut fournir une tension comprise entre 0 et 24 V.

Les caractéristiques du moteur 2232 024 SR de la société Faulhaber utilisé sont données dans le **tableau 1**.

Caractéristique	Valeur
Tension nominale	$U_n = 24 \text{ V}$
Puissance utile	$P_u = 8,68 \text{ W}$
Rendement maximal	$\eta_{\max} = 86 \%$
Inductance d'induit	$L = 710 \mu\text{H}$
Résistance d'induit	$R = 16 \Omega$
Constante de force électromotrice	$k_e = 32 \text{ mV} \cdot \text{rad}^{-1} \cdot \text{s}$
Constante de couple	$k_t = 32 \text{ mN} \cdot \text{m} \cdot \text{A}^{-1}$
Couple de frottement sec	$C_f = 1 \text{ mN} \cdot \text{m}$
Moment d'inertie du rotor	$J = 3,8 \text{ g} \cdot \text{cm}^2$
Température maximale admissible	$T_{\max} = 125 \text{ }^\circ\text{C}$
Résistance thermique entre le bobinage de l'induit et le boîtier	$R_{\text{th1}} = 3 \text{ }^\circ\text{C} \cdot \text{W}^{-1}$
Résistance thermique entre le boîtier et l'air ambiant	$R_{\text{th2}} = 11 \text{ }^\circ\text{C} \cdot \text{W}^{-1}$
Fréquence de rotation nominale	$N_n = 5480 \text{ tr} \cdot \text{min}^{-1}$
Couple nominal	$C_n = 10 \text{ mN} \cdot \text{m}$
Courant nominal	$I_n = 0,33 \text{ A}$

Tableau 1 – Caractéristiques du moteur 2232 024 SR de la société Faulhaber

Q6. Vérifier que le moteur 2232 024 SR de la société Faulhaber choisi peut fournir la puissance requise.

En fonctionnement normal, le couple moteur est supérieur au couple nominal $C_n = 10 \text{ mN} \cdot \text{m}$ de ce moteur, il convient alors de vérifier que l'échauffement du bobinage ne sera pas excessif. Pour cela, il faut déterminer la température du bobinage dans le cadre du fonctionnement étudié.

Le modèle électrique équivalent permettant de décrire le comportement thermique de ce moteur est donné dans la **figure 7**, avec :

- P_j , pertes par effet Joule de l'induit du moteur (on néglige les autres pertes du moteur) ;
- T_{bobinage} , température du bobinage de l'induit ;
- T_{boitier} , température du boitier ;
- T_{amb} , température de l'air ambiant ;
- R_{th1} , résistance thermique entre le bobinage et le boitier ;
- R_{th2} , résistance thermique entre le boitier et l'air ambiant.

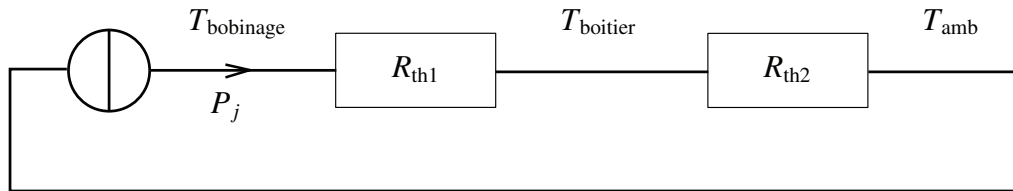


Figure 7 – Modèle électrique équivalent au comportement thermique du rotor

Q7. Quelle est la température maximale admissible par l'induit de ce moteur ?

Le modèle électrique retenu pour l'induit du moteur à courant continu est donné **figure 8**.

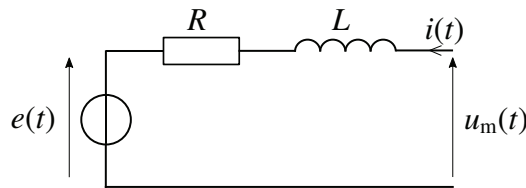


Figure 8 – Modèle électrique du moteur à courant continu

- Q8.** Donner l'équation électrique vérifiée par la tension instantanée de l'induit du moteur $u_m(t)$. Que devient cette équation en régime permanent stabilisé, c'est-à-dire lorsque $u_m(t) = U_m$, $e(t) = E_m$, $i(t) = I_m$ et $\omega_m(t) = \Omega_m$ sont constants ?
- Q9.** Pour le couple moteur maximal C_{mmax} de $18 \text{ mN} \cdot \text{m}$, déterminer le couple électromagnétique C_{emmax} . En déduire le courant absorbé maximal par ce moteur I_{max} et les pertes par effet Joule maximales P_{jmax} .
- Q10.** À partir du modèle thermique équivalent donné à la **figure 7**, déterminer la température de bobinage de l'induit T_{bobinage} en considérant la température de l'air ambiant égale à 40°C .
- Q11.** Justifier que l'on puisse valider le choix du moteur 2232 024 SR de la société Faulhaber.

II.3 - Validation du variateur de vitesse

Objectif : valider le choix du variateur SC 2402 préconisé par la société Faulhaber dont les caractéristiques sont données dans le **document 3** à la page 3 de l'annexe.

Les alimentations disponibles permettent d'avoir 230 V alternatif sinusoïdal 50 Hz et 24 V continu. Le moteur de débobinage fonctionne sur un quadrant.

Q12. À partir des **questions Q2** et **Q3**, justifier l'utilisation du variateur de vitesse. Valider le choix du variateur SC 2402 de la société Faulhaber. Pour cela, on vérifiera le nombre de quadrants dans un plan couple / vitesse, la tension d'alimentation, le courant en régime permanent et le courant maximal.

Le procédé d'électro-érosion nécessite une ondulation relative de vitesse inférieure à 1%, soit

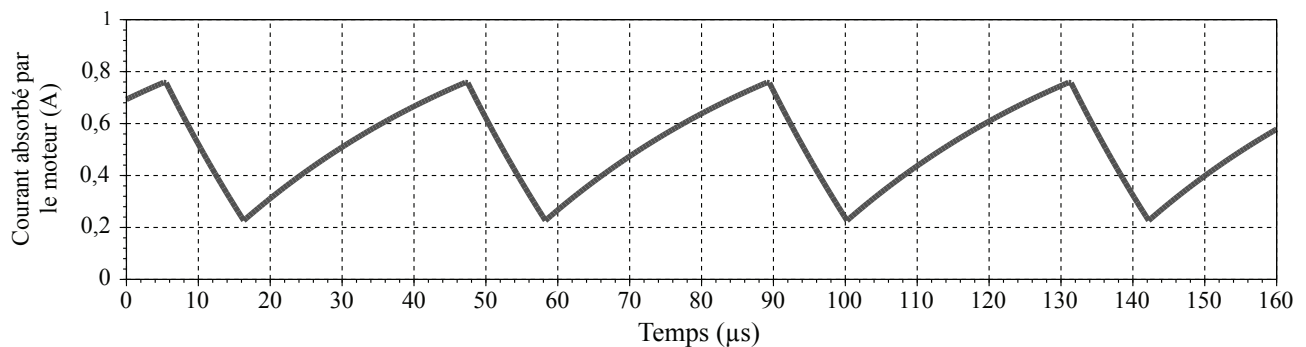
$$\frac{\Delta v_{fil}}{v_{fil}} = \frac{\Delta \Omega_m}{\Omega_m} < 0,01$$

où

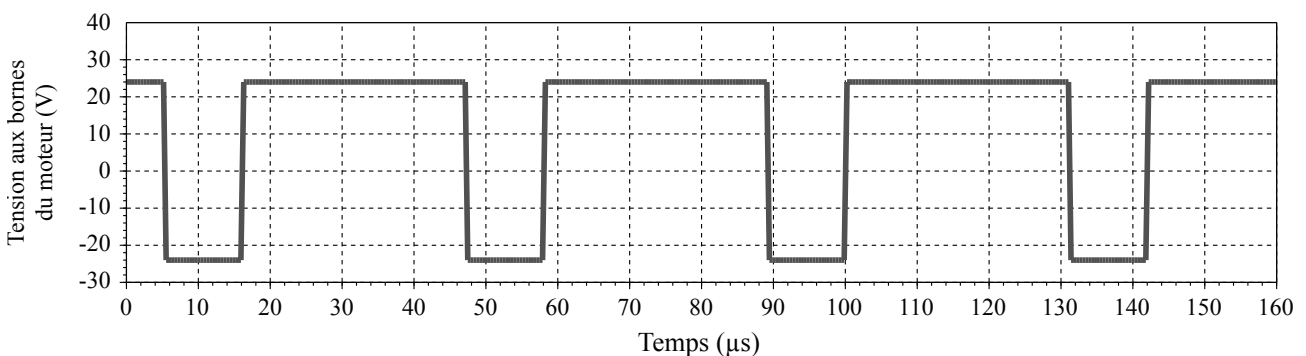
$$\Delta \Omega_m = \Omega_{mmax} - \Omega_{mmin}$$

avec Ω_{mmax} et Ω_{mmin} les vitesses de rotation maximale et minimale du moteur et Ω_m la vitesse de rotation moyenne en régime stabilisé.

Avant la mise en place de cette solution et afin de s'assurer que le critère d'ondulation relative de la vitesse est respecté, on réalise une simulation à partir des caractéristiques du variateur de vitesse du moteur. On donne les chronogrammes du courant absorbé par le moteur et de la tension à ses bornes dans la **figure 9**.



(a) Courant absorbé par le moteur



(b) Tension aux bornes du moteur

Figure 9 – Courbes d'évolution du courant absorbé et de la tension aux bornes du moteur en fonction du temps, obtenues par simulation

- Q13.** Proposer un schéma de puissance pour le variateur de vitesse. Préciser le mode de fonctionnement uni-polaire ou bipolaire.
- Q14.** Déterminer la période T , la fréquence f ainsi que le rapport cyclique α des signaux obtenus.
- Q15.** En faisant l'hypothèse simplificatrice d'une évolution linéaire du courant, déterminer le courant moyen I_{mo} ainsi que la tension moyenne U_{mo} . Donner l'expression de la force contre-électromotrice E_{mo} ainsi que celle de la vitesse de rotation Ω_{mo} . Faire les applications numériques.

Pour la suite, nous prendrons $\Omega_{mo} = 115 \text{ rad} \cdot \text{s}^{-1}$.

- Q16.** Déterminer l'ondulation de courant $\Delta I = I_{max} - I_{min}$ avec I_{max} et I_{min} les valeurs respectives du courant maximal et minimal au cours d'une période du courant moteur. En déduire l'ondulation de couple moteur ΔC_m . Quelles peuvent être les conséquences de cette ondulation ?

Ces ondulations ne doivent pas générer une variation de vitesse supérieure à 1 %. Pour cela, un essai indiciel sous une tension moteur de 12 V a été réalisé. L'évolution de la vitesse de rotation est donnée dans le **document 4** à la page 4 de l'annexe.

- Q17.** Identifier la fonction de transfert $H(p) = \frac{\Omega_m(p)}{U_m(p)}$ en expliquant la méthode, $\Omega_m(p)$ étant la transformée de Laplace de la vitesse de rotation $\omega_m(t)$ et $U_m(p)$ la transformée de Laplace de $u_m(t)$.

- Q18.** En déduire l'expression de la fonction de transfert en régime harmonique $\underline{H}(j\omega) = \frac{\Omega_m(j\omega)}{U_m(j\omega)}$.

- Q19.** Sur le **document réponse DR1**, tracer l'évolution asymptotique du gain $|\underline{H}(j\omega)|_{dB}$ de $\underline{H}(j\omega)$.

La tension d'alimentation du moteur peut être décomposée en série de Fourier. Par souci de simplification, on ne tient compte que des 3 premiers harmoniques. On supposera que $u_m(t)$ peut s'écrire :

$$u_m(t) = U_{m0} + U_{m1} \cos(\omega t) + U_{m2} \cos(2\omega t) + U_{m3} \cos(3\omega t) \quad (3)$$

avec

$$\begin{cases} U_{m0} &= 11,5 \text{ V}, \\ U_{m1} &= 22,3 \text{ V}, \\ U_{m2} &= -15,3 \text{ V}, \\ U_{m3} &= 6,5 \text{ V}. \end{cases}$$

- Q20.** Donner la pulsation des 3 premiers harmoniques de tension.

La vitesse de rotation du moteur $\Omega_m(t)$ peut s'écrire comme suit :

$$\omega_m(t) = \Omega_{m0} + \Omega_{m1} \cos(\omega t + \phi_1) + \Omega_{m2} \cos(2\omega t + \phi_2) + \Omega_{m3} \cos(3\omega t + \phi_3). \quad (4)$$

- Q21.** À l'aide du diagramme de gain du diagramme de Bode obtenu à la **question Q19**, déterminer Ω_{m0} , Ω_{m1} , Ω_{m2} et Ω_{m3} .
- Q22.** En se plaçant dans le pire des cas à chaque fois, donner une valeur approchée des vitesses de rotation maximale Ω_{mmax} et minimale Ω_{mmin} . En déduire une estimation par excès de l'ondulation relative $\frac{\Omega_{mmax} - \Omega_{mmin}}{\Omega_{m0}}$. Conclure quant au respect de l'ondulation de vitesse.

Partie III - Validation de l'exigence 1.1.1 - Contrôle de la vitesse et de la tension du fil

L'opération de taillage des électrodes nécessite une régulation de la vitesse mais également de la tension du fil. Comme il en a été fait état lors de la présentation, cette régulation est effectuée à l'aide de deux moteurs de régulation (moteurs de régulation d'avance et d'avance fil). Ces deux moteurs sont régulés en courant et on note respectivement $i_1(t)$ le courant d'alimentation du moteur de régulation d'avance et $i_2(t)$ le courant d'alimentation du moteur d'avance fil. On donne dans la **figure 10**, la représentation du système et le paramétrage du modèle utilisé pour son asservissement.

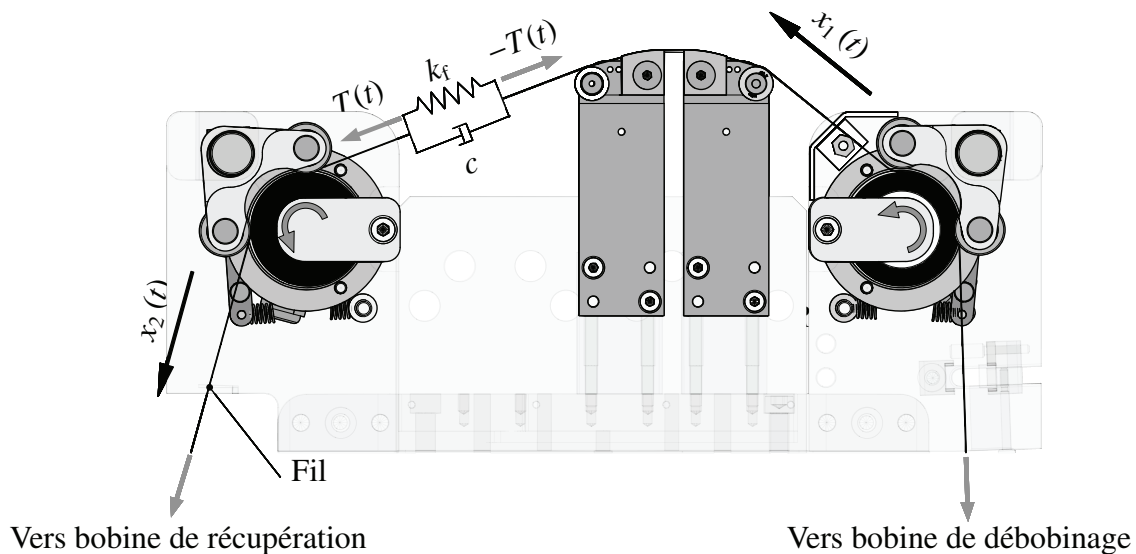


Figure 10 – Paramétrage du système de régulation de la vitesse et de la tension du fil

Objectif : valider l'asservissement de la vitesse $\frac{dx(t)}{dt}$ du fil dans la zone de taillage tout en assurant une tension du fil $T(t)$ constante.

III.1 - Détermination des fonctions de transfert régissant le contrôle en vitesse et en tension

On note la position courante du fil $x_1(t)$ situé en sortie de rouleau de régulation d'avance pour une position angulaire du rouleau de régulation notée $\theta_1(t)$. De la même manière, la position courante d'un point du fil en sortie de rouleau d'avance est notée $x_2(t)$ pour une position angulaire du rouleau d'avance $\theta_2(t)$. Ainsi, la position moyenne d'un point du fil situé entre les rouleaux, notée $x(t)$, est

définie par :

$$x(t) = \frac{x_1(t) + x_2(t)}{2}. \quad (5)$$

On considère que le fil est modélisé par un ressort de raideur équivalente k_f et un amortisseur de constante visqueuse c . La tension $T(t)$ est alors donnée par :

$$T(t) = k_f(x_2(t) - x_1(t)) + c \left(\frac{dx_1(t)}{dt} - \frac{dx_2(t)}{dt} \right). \quad (6)$$

Les deux moteurs sont de caractéristiques identiques (moment d'inertie équivalent ramené sur l'arbre moteur/rouleau I_m , constante de couple K_m). Les rouleaux sont également identiques, de rayon R_c . On considère un frottement de type visqueux entre les rouleaux, le fil et les galets presseurs de coefficient de frottement visqueux f .

Le système compte ainsi :

- deux entrées : les courants moteurs de régulation d'avance $i_1(t)$ et d'avance $i_2(t)$;
- deux sorties : la vitesse $\frac{dx(t)}{dt}$ et la tension $T(t)$ dans le fil.

Les équations différentielles régissant le comportement des moteurs sont données par :

$$\begin{cases} I_m \frac{d^2\theta_1(t)}{dt^2} = -f \frac{d\theta_1(t)}{dt} + R_c T(t) + K_m i_1(t) & \text{Moteur de régulation d'avance ;} \\ I_m \frac{d^2\theta_2(t)}{dt^2} = -f \frac{d\theta_2(t)}{dt} - R_c T(t) + K_m i_2(t) & \text{Moteur d'avance fil.} \end{cases} \quad (7)$$

$$\begin{cases} I_m \frac{d^2\theta_2(t)}{dt^2} = -f \frac{d\theta_2(t)}{dt} - R_c T(t) + K_m i_2(t) & \text{Moteur d'avance fil.} \end{cases} \quad (8)$$

Q23. En définissant la relation entre $\theta_i(t)$ et $x_i(t)$, démontrer que les deux équations différentielles (7) et (8) peuvent s'écrire sous la forme suivante :

$$\begin{cases} \beta I_m \frac{d^2 x_1(t)}{dt^2} = -\beta f \frac{dx_1(t)}{dt} + R_c T(t) + K_m i_1(t) & \text{Moteur de régulation d'avance ;} \\ \beta I_m \frac{d^2 x_2(t)}{dt^2} = -\beta f \frac{dx_2(t)}{dt} - R_c T(t) + K_m i_2(t) & \text{Moteur d'avance fil.} \end{cases} \quad (9)$$

$$\begin{cases} \beta I_m \frac{d^2 x_2(t)}{dt^2} = -\beta f \frac{dx_2(t)}{dt} - R_c T(t) + K_m i_2(t) & \text{Moteur d'avance fil.} \end{cases} \quad (10)$$

On précisera l'expression de β .

On peut également démontrer que les deux équations différentielles (9) et (10) peuvent être découplées sous la forme

$$\left\{ \begin{array}{l} \frac{dv(t)}{dt} + \frac{f}{I_m} v(t) = \frac{K_m R_c}{2I_m} i_s(t) \\ \frac{I_m}{2R_c^2 k_f} \frac{d^2 T(t)}{dt^2} + \frac{f + 2cR_c^2}{2R_c^2 k_f} \frac{dT(t)}{dt} + T(t) = \frac{K_m}{2R_c} \left(i_d(t) + \frac{c}{k_f} \frac{di_d(t)}{dt} \right) \end{array} \right. \quad \begin{array}{l} \text{Vitesse } v(t) = \frac{dx(t)}{dt} ; \\ \text{Tension } T(t) \end{array} \quad (11)$$

$$\left\{ \begin{array}{l} \frac{I_m}{2R_c^2 k_f} \frac{d^2 T(t)}{dt^2} + \frac{f + 2cR_c^2}{2R_c^2 k_f} \frac{dT(t)}{dt} + T(t) = \frac{K_m}{2R_c} \left(i_d(t) + \frac{c}{k_f} \frac{di_d(t)}{dt} \right) \\ \frac{I_m}{2R_c^2 k_f} \frac{d^2 T(t)}{dt^2} + \frac{f + 2cR_c^2}{2R_c^2 k_f} \frac{dT(t)}{dt} + T(t) = \frac{K_m}{2R_c} \left(i_d(t) + \frac{c}{k_f} \frac{di_d(t)}{dt} \right) \end{array} \right. \quad \text{Tension } T(t) \quad (12)$$

où les nouvelles variables de commande i_s et i_d sont données par :

$$\begin{cases} i_s(t) = i_1(t) + i_2(t) \\ i_d(t) = i_2(t) - i_1(t) \end{cases}. \quad (13)$$

Q24. Déterminer les fonctions de transfert entre :

- la vitesse de défilement du fil $v(t)$ et la commande $i_s(t)$ définie par

$$H_1(p) = \frac{V(p)}{I_s(p)} = \frac{K_1}{1 + \tau_1 p}; \quad (14)$$

- la tension $T(t)$ du fil et la commande $i_d(t)$ définie par

$$H_2(p) = \frac{T(p)}{I_d(p)} = K_2 \frac{1 + \tau_2 p}{1 + \frac{2\xi}{\omega_0} p + \frac{1}{\omega_0^2} p^2}; \quad (15)$$

où p est la variable de Laplace et $V(p)$, $T(p)$, $I_s(p)$ et $I_d(p)$ représentent respectivement les transformées de Laplace de $v(t)$, $T(t)$, $i_s(t)$ et $i_d(t)$. On écrira ces fonctions de transfert sous forme canonique en explicitant chaque coefficient. On explicitera ainsi pour un système du premier ordre le gain statique K_1 et la constante de temps τ_1 . Dans le cas d'un système du second ordre généralisé, on donnera les expressions du gain statique K_2 , de la constante de temps τ_2 , de la pulsation propre ω_0 et du coefficient d'amortissement ξ .

III.2 - Identification des paramètres et asservissement en tension

Une analyse harmonique expérimentale a permis de tracer le diagramme de Bode de la fonction de transfert $H_2(p)$ présenté dans le **document 5** situé à la page 5 de l'annexe.

Q25. À partir de ce diagramme de Bode, identifier le gain statique K_2 .

Nous supposons que :

- $\omega_2 = 1/\tau_2$ avec $\omega_0 \ll \omega_2$;
- $\underline{H}(j\omega_0) = \frac{K_2}{2j\xi}$;
- les pulsations de résonance ω_r et propre ω_0 sont très proches : $\omega_r = \omega_0$.

Q26. En tenant compte des hypothèses précédentes, déterminer ω_0 et ξ .

Q27. Déterminer la deuxième pulsation de cassure ω_2 et en déduire la valeur de τ_2 .

III.3 - Régulation de la tension du fil

La tension du fil est asservie. Le schéma de la boucle de régulation est donné dans la **figure 11** de la page 15. La tension du fil est obtenue par un capteur dont la fonction de transfert est $R(p) = \alpha \cdot p$ avec :

$$\alpha = 0,017 \text{ A} \cdot \text{s} \cdot \text{N}^{-1}.$$

Objectifs

Vérifier que les performances du système asservi sont conformes à celles attendues :

- une erreur statique inférieure à 5 % ;
- une marge de phase de 45° minimum ;
- une marge de gain supérieure à 6 dB ;
- un temps de réponse de 30 ms ;
- le premier dépassement doit être inférieur à 10 % de la valeur finale.

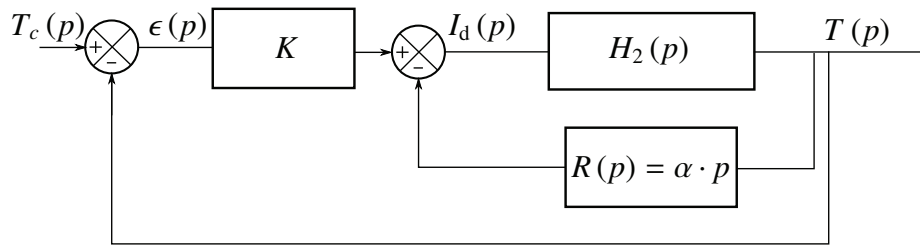


Figure 11 – Boucle d’asservissement de la tension du fil

- Q28.** À l’aide de ce schéma, écrire l’expression de la fonction de transfert en boucle fermée $H_c(p) = \frac{T(p)}{T_c(p)}$ du système ainsi que la fonction de transfert en boucle ouverte $H_{BO}(p) = \frac{T(p)}{\epsilon(p)}$ en fonction de K , de α et de $H_2(p)$.

Une étude du comportement de la boucle d’asservissement a permis de choisir $K = 2,5 \text{ A} \cdot \text{N}$. La réponse indicielle en boucle fermée à un échelon de 1 N est alors donnée dans le **document 6** situé à la page 6 de l’annexe.

- Q29.** À partir du **document 6**, déterminer le temps de réponse à 5 % noté $t_{5\%}$, l’erreur statique absolue $\varepsilon(+\infty)$, l’erreur statique relative $\varepsilon\%$ et le premier dépassement relatif $D_{1\%}$.
- Q30.** Conclure sur les performances de précision, de rapidité et d’oscillation. Proposer une solution le cas échéant.

Une simulation a permis de tracer le diagramme de Bode, présenté dans le **document 7** à la page 7 de l’annexe, de la fonction de transfert en boucle ouverte $\underline{H}_{BO}(j\omega)$.

- Q31.** Déterminer les marges de phases et de gain obtenues. Conclure quant au respect du cahier des charges. Proposer une solution pour respecter ces performances le cas échéant.

Partie IV - Détermination des caractéristiques de la motorisation afin de respecter l'exigence 1.1.2

Objectifs

- Déterminer les éléments mécaniques nécessaires au dimensionnement de la motorisation ;
- Valider le dimensionnement du pignon de la transmission par pignon-crémaillère du système de débobinage/bobinage.

Le déroulement du fil doit s'effectuer dans un plan fixe. Or, l'utilisation de bobines de fil implique qu'il est nécessaire de déplacer le système de débobinage/bobinage, que l'on appellera par la suite système DBB, perpendiculairement à ce plan afin d'éviter des efforts parasites sur le fil susceptibles d'engendrer des casses. Pour cela, ce mouvement est assuré par un système pignon-crémaillère à denture droite motorisé tel que représenté dans la **figure 12**. Le moteur est relié à un réducteur épicycloïdal lui-même en liaison avec le pignon qui assure le déplacement du système DBB par l'intermédiaire de la crémaillère.

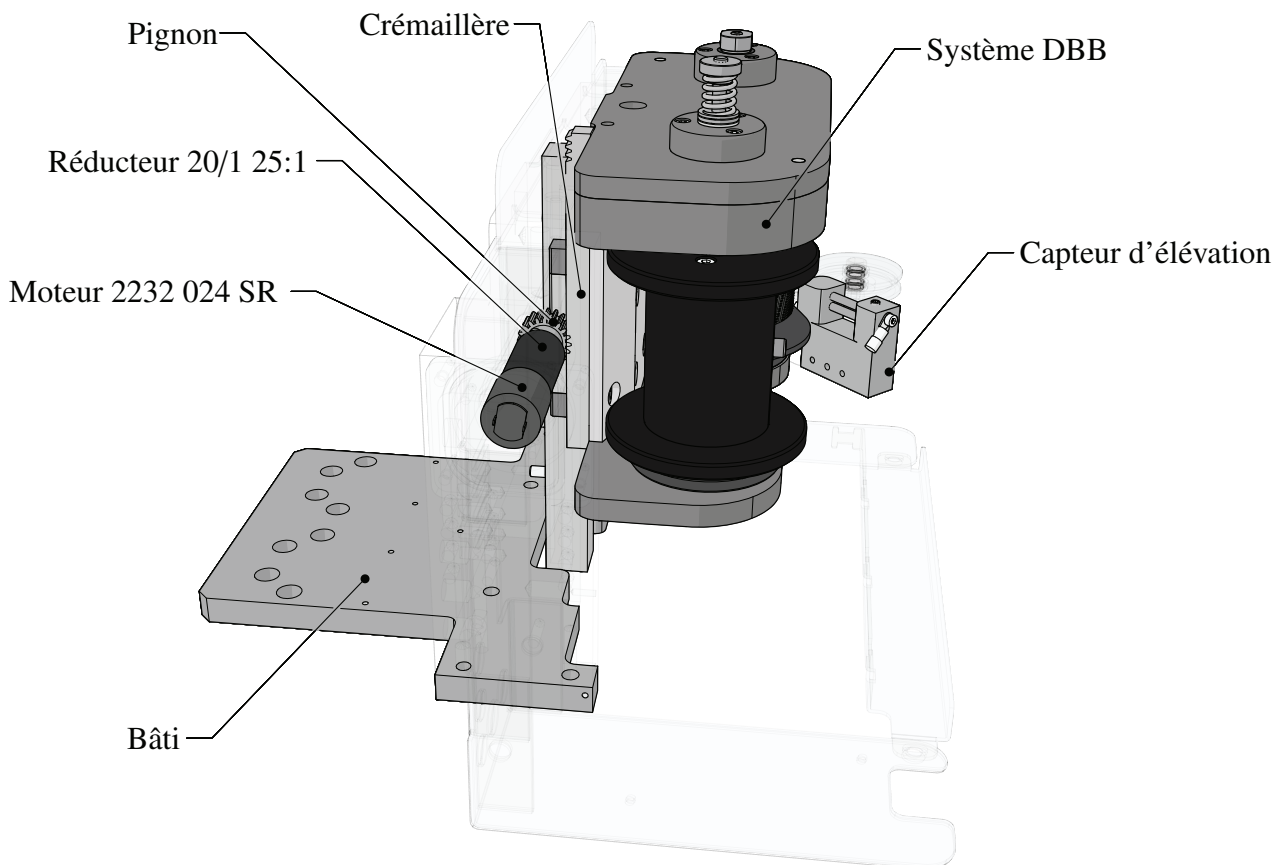


Figure 12 – Unité d'électro-érosion à fil Ariane : système de contrôle de l'horizontalité du fil

IV.1 - Détermination de l'inertie équivalente du système à motoriser

La motorisation utilisée est également un moteur à courant continu de type 2232 024 SR de la société Faulhaber. Afin de dimensionner ce moteur et de pouvoir régler l'asservissement, il est nécessaire de déterminer l'inertie équivalente du système à animer ramenée sur l'arbre moteur. On donne une représentation simplifiée du schéma cinématique du système d'élévation dans la **figure 13**.

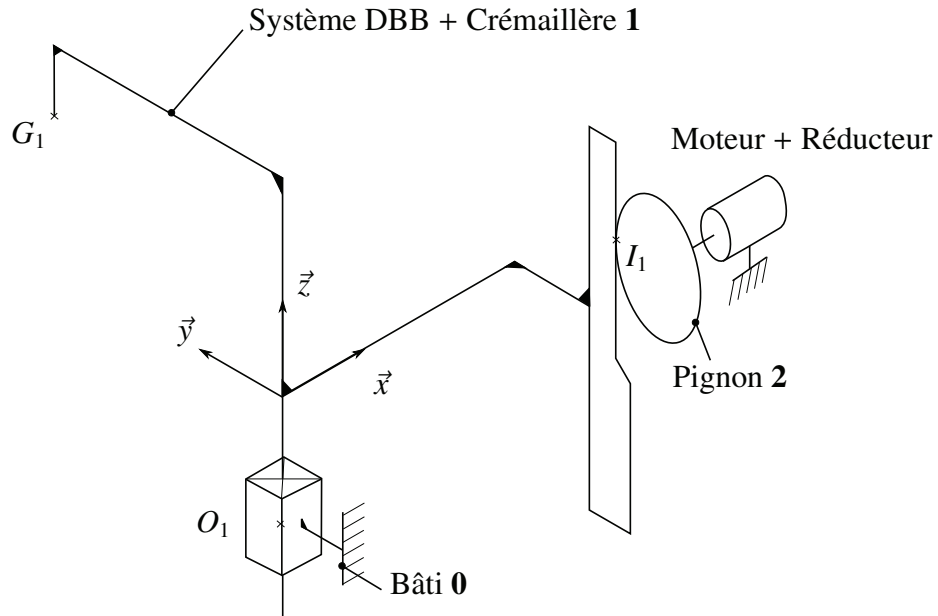


Figure 13 – Schéma cinématique du système d'élévation en position repos

Par utilisation du théorème du moment dynamique sur l'axe moteur, on démontre que

$$I_{me} \frac{d\omega_m(t)}{dt} = C_m(t) - C_r(t) \quad (16)$$

où I_{me} est le moment d'inertie équivalent de l'ensemble du système (Moteur-Réducteur-Pignon-Système DBB) ramené à l'arbre moteur, ω_m la vitesse de rotation de l'arbre moteur par rapport au bâti $\mathbf{0}$, $C_m(t)$ le couple moteur et $C_r(t)$ le couple résistant.

Q32. Donner l'expression du couple résistant $C_r(t)$ en fonction de la masse du système M , du rayon du pignon R_p et de la norme de l'accélération de la pesanteur g . On différenciera l'expression de $C_r(t)$ entre les phases de montée et de descente.

La particularité du système fait que les inerties ou les masses peuvent participer à l'accélération ou à la décélération du système motorisé. On peut ainsi démontrer que :

- dans le cas d'une phase d'accélération (la masse s'oppose au mouvement) relative à la montée du système :

$$I_{me} = I_m + I_{re} + \frac{I_p}{k^2 \eta_{re}} + \frac{MR_p^2}{k^2 \eta_{pc}} ; \quad (17)$$

- dans le cas d'une phase de freinage (la masse participe au mouvement), relative à la descente du système :

$$I_{me} = I_m + I_{re} + \frac{I_p \eta_{re}}{k^2} + \frac{MR_p^2 \eta_{pc}}{k^2} \quad (18)$$

où η_{re} , η_{pc} et k sont respectivement le rendement de l'ensemble moto-réducteur, le rendement de la transmission pignon-crémaillère et le rapport de réduction du réducteur seul.

Le fabricant du moteur ne précise cependant pas, dans ses données techniques, la valeur du moment d'inertie équivalente I_{re} du réducteur ramené à l'arbre moteur. Seule la valeur du moment d'inertie de l'arbre moteur I_m est connue. Il est donc nécessaire de déterminer la valeur du moment d'inertie équivalente du réducteur épicycloïdal à double étage situé en sortie de l'arbre moteur dont on donne l'éclaté et l'architecture dans la **figure 14**.

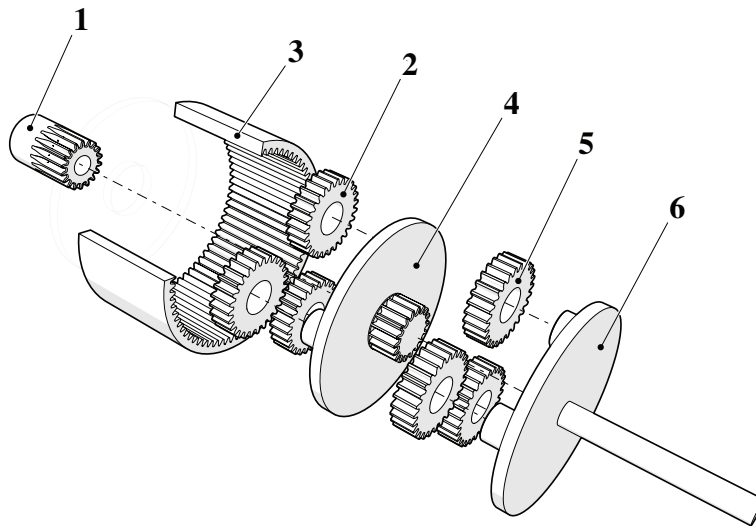


Figure 14 – Eclaté et architecture du réducteur épicycloïdal à double étage

On considère dans cette sous-partie que les rendements η_{re} et η_{pc} sont égaux à l'unité :

$$\eta_{re} = \eta_{pc} = 1.$$

Le schéma cinématique correspondant et son paramétrage sont donnés dans la **figure 15** de la page 19.

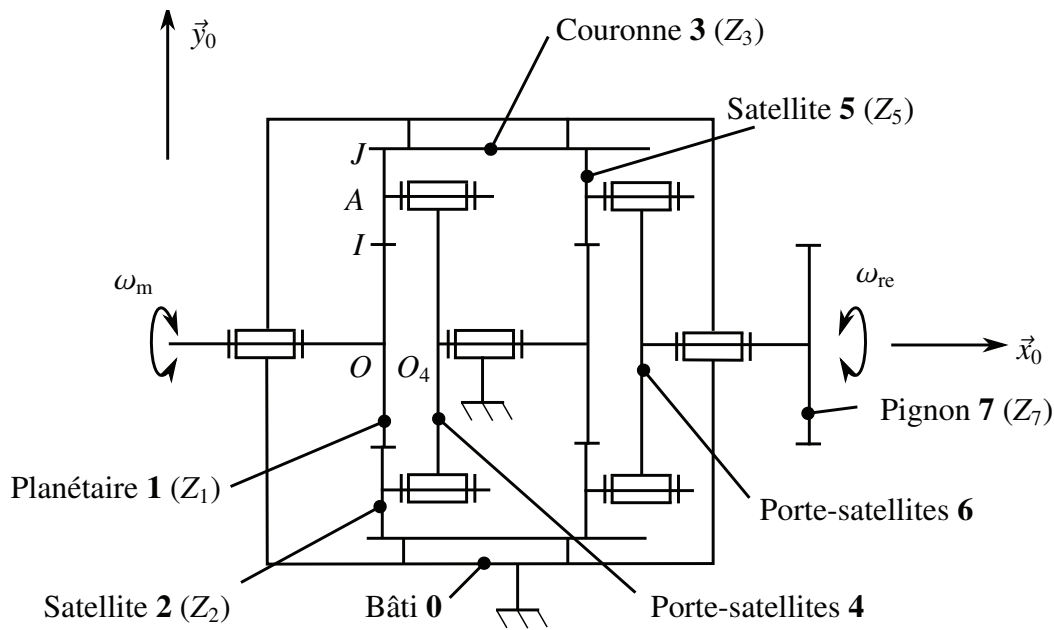


Figure 15 – Schéma cinématique du réducteur épicycloïdal à double étage

Le moteur est relié, en direct, avec le planétaire **1** et tourne à la vitesse de rotation ω_m . Le rapport de réduction du réducteur $k = \frac{1}{25}$ et les deux étages sont identiques. La couronne **3** est fixe (donc liée au bâti **0**) dans ce type de réducteur, chaque étage dispose d'un porte-satellites noté respectivement **4** pour le premier étage et **6** pour le second étage. Le pignon **7** est rigidement lié au porte-satellites **6** et tourne à une vitesse de rotation ω_{re} . Les satellites **2**, respectivement **5**, sont identiques pour chaque étage et sont au nombre de trois par étage. On donne, dans le **tableau 2**, la valeur du moment d'inertie de l'arbre moteur I_m , les caractéristiques des engrenages de chaque composant ainsi que leur moment d'inertie autour de leur axe respectif de rotation.

Composant(s)	Nb de dents	Module	Moment d'inertie
Moteur	–	–	$I_m = 3,8 \times 10^{-7} \text{ kg} \cdot \text{m}^2$
Planétaire 1	$Z_1 = 18$ dents	$m = 0,25 \text{ mm}$	$I_1 = 5,24 \times 10^{-9} \text{ kg} \cdot \text{m}^2$
Satellites 2 et 5	$Z_2 = Z_5 = 27$ dents	$m = 0,25 \text{ mm}$	$I_2 = 3,193 \times 10^{-9} \text{ kg} \cdot \text{m}^2$
Couronne 3	$Z_3 = 72$ dents	$m = 0,25 \text{ mm}$	$I_3 = 4,38 \times 10^{-8} \text{ kg} \cdot \text{m}^2$
Porte-satellites 4	$Z_4 = 18$ dents	$m = 0,25 \text{ mm}$	$I_4 = 4,724 \times 10^{-8} \text{ kg} \cdot \text{m}^2$
Porte-satellites 6	Pas de roue	Pas de roue	$I_6 = 5,873 \times 10^{-8} \text{ kg} \cdot \text{m}^2$
Pignon 7	$Z_7 = 20$ dents	$m = 1 \text{ mm}$	$I_7 = 1,443 \times 10^{-6} \text{ kg} \cdot \text{m}^2$

Tableau 2 – Caractéristiques des composants constitutifs de l'ensemble moto-réducteur et pignon

On rappellera que le diamètre primitif D_{pi} d'une roue dentée i est relié au module m et au nombre de dents Z_i par la relation :

$$D_{pi} = mZ_i. \quad (19)$$

Q33. Sachant que les deux étages du réducteur disposent du même rapport de réduction k_{etg} , déterminer k_{etg} en fonction du rapport de réduction total k et en déduire sa valeur numérique.

Q34. On se place sur le porte-satellite **4**, le train épicycloïdal se comporte comme un train simple. Exprimer en fonction de Z_1, Z_2, Z_3 et Z_4 , les rapports de réduction $\frac{\omega_{2/4}}{\omega_{1/4}}$ et $\frac{\omega_{3/4}}{\omega_{2/4}}$. En déduire l'expression du rapport $\frac{\omega_{3/4}}{\omega_{1/4}}$.

Q35. En considérant que l'arbre de sortie du premier étage est le porte-satellite **4** et que l'arbre d'entrée est le planétaire **1**, exprimer alors, en fonction de Z_1 et de Z_3 , le rapport de réduction suivant :

$$\frac{\omega_{4/0}}{\omega_{1/0}} = k_{\text{etg}}. \quad (20)$$

Pour cela, on déterminera le rapport de base du train épicycloïdal et on détaillera les calculs.

Q36. En considérant tout d'abord, uniquement le premier étage du réducteur constitué des composants **1, 2, 3** et **4**, exprimer l'énergie cinétique $\mathcal{T}(\text{Etg}_1/\mathcal{R}_0)$ de l'ensemble de cet étage par rapport au repère de référence \mathcal{R}_0 en fonction des I_i et des $\omega_{i/0}$ de chaque composant i en mouvement du moto-réducteur. Dans le cas du réducteur utilisé, celui-ci dispose de 3 satellites par étage. La masse m_s des satellites sera négligée.

Q37. Calculer les vitesses $\overrightarrow{V}(I \in 1/0)$, $\overrightarrow{V}(I \in 2/4)$ et $\overrightarrow{V}(I \in 4/0)$. Écrire alors la condition de roulement sans glissement au point I telle que $\overrightarrow{V}(I \in 2/1) = \vec{0}$ et en déduire la relation entre $\omega_{2/4}$, $\omega_{1/0}$, R_1 et R_2 .

Q38. Exprimer alors l'énergie cinétique sous la forme suivante :

$$T(\text{Etg}_1/\mathcal{R}_0) = \frac{1}{2} I_{\text{Etg}_1\text{eq}} \omega_{1/0}^2. \quad (21)$$

Donner l'expression de $I_{\text{Etg}_1\text{eq}}$.

On démontre que l'inertie équivalente du second étage $I_{\text{Etg}_2\text{eq}}$ ramenée en sortie du premier étage (planétaire en sortie du porte-satellites **4**) est donnée par :

$$I_{\text{Etg}_2\text{eq}} = \left(3I_5 \cdot k_{\text{etg}}^2 \left(\frac{Z_4}{Z_5} + k_{\text{etg}} \right)^2 + I_6 \cdot k_{\text{etg}}^4 \right) k_{\text{etg}}^2 \approx 1,528 \times 10^{-11} \text{ kg} \cdot \text{m}^2. \quad (22)$$

Q39. L'inertie équivalente du second étage $I_{\text{Etg}_2\text{eq}}$ ramenée à l'entrée du réducteur étant négligeable devant $I_{\text{Etg}_1\text{eq}}$, en déduire la valeur numérique du moment d'inertie équivalent du réducteur I_{re} que l'on exprimera en $\text{kg} \cdot \text{m}^2$.

Q40. Comparer cette valeur numérique à celle du moment d'inertie de l'arbre moteur J donnée dans le **tableau 1**, page 8. Justifier le choix de la société Faulhaber de ne pas donner la valeur de l'inertie équivalente du réducteur dans ses documents techniques.

IV.2 - Détermination des efforts transmis dans le système d'élévation

Dans cette sous-partie, on ne considère plus le système parfait et les rendements sont donnés par $\eta_{re} = 0,88$ et $\eta_{pc} = 0,7$.

On souhaite valider le dimensionnement du pignon à denture droite utilisé en sortie de réducteur. Pour cela, il est nécessaire de déterminer, d'abord, l'effort appliqué sur une dent du pignon. On fait alors l'hypothèse réductrice qu'en statique (lorsque le système n'est pas en fonctionnement), le moteur doit appliquer un couple C_{ms} constant tel que la position verticale du système DBB reste fixe. On utilise pour cela le schéma cinématique du système présenté dans la **figure 13** de la page 17.

L'effort transmis par l'ensemble moteur/réducteur par l'intermédiaire de la liaison pignon-crémaillère est noté T_{pc} , appliqué dans la direction \vec{z} . On rappelle que le rapport de réduction du réducteur est k . Les distances entre les points caractéristiques du système sont :

$$\overrightarrow{O_1 I_1} = L_1 \vec{x} - L_2 \vec{y} + L_3 \vec{z}, \quad (23)$$

et

$$\overrightarrow{O_1 G_1} = L_4 (\theta_f) \vec{x} + L_5 \vec{y} + L_6 (\theta_f) \vec{z}. \quad (24)$$

La position du centre de gravité du système G_1 varie en fonction du déroulement/enroulement des bobines de fil.

- Q41.** Donner le torseur équivalent $\{\mathcal{T}(\text{mrp} \rightarrow \text{DBB})\}_{I_1}$ des actions mécaniques transmises par le pignon sur l'ensemble DBB au point I_1 .
- Q42.** Exprimer T_{pc} en fonction de C_{ms} , k et R_p et des rendements des différents sous-ensembles.
- Q43.** En isolant le système DBB de masse $M = 2,1$ kg, faire un bilan des actions mécaniques s'appliquant sur ce système.
- Q44.** Déterminer l'expression du couple moteur C_{ms} à appliquer pour garder le système en position fixe.
- Q45.** Déterminer les valeurs numériques, arrondies à 10^{-2} près, de T_{pc} et C_{ms} exprimées avec les unités du Système International. On rappelle que $g = 9,81 \text{ m} \cdot \text{s}^{-2}$.

IV.3 - Validation du dimensionnement du pignon

Pour vérifier le dimensionnement du pignon, on considère qu'une dent est modélisée par une poutre de longueur $h = 2,25 \times m$, d'épaisseur $e = \frac{\pi m}{2}$ et de largeur $b = k_1 \times m$ où m est le module et k_1 le coefficient de qualité (**figure 16a** et **figure 16b** de la page 22). On considère que le pied de la dent est encasté et que l'effort T_{pc} est appliqué à l'extrémité (tête de la dent) de la poutre transversalement à sa longueur (**figure 16c**). On admettra par la suite que l'effort T_{pc} a une valeur de 20 N et que le coefficient de qualité k_1 vaut 10.

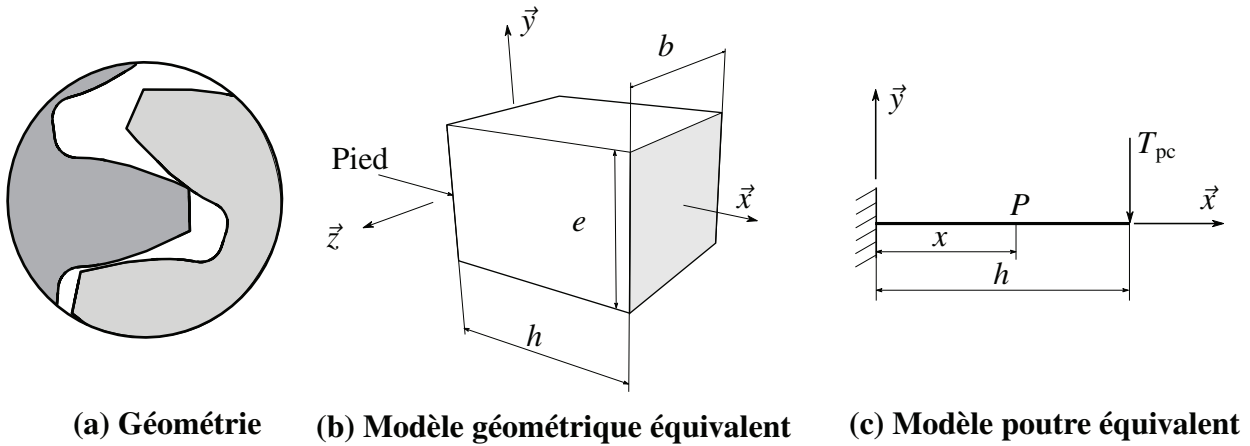


Figure 16 – Dimensionnement du pignon

- Q46.** Quel type de sollicitation est appliqué sur la dent ?
- Q47.** En déduire les composantes non nulles du tenseur de cohésion $\{\tau_{\text{coh}}\}_P$ (ou des efforts intérieurs) en tout point P de la fibre neutre de la poutre.
- Q48.** Déterminer l'expression du tenseur de cohésion (ou des efforts intérieurs) en tout point P de la fibre neutre de la poutre et d'abscisse x .
- Q49.** Tracer le diagramme des efforts et des moments résultants.
- Q50.** En déduire le lieu où la dent est la plus sollicitée et déterminer le moment de flexion maximal $M_{f_{\text{max}}}$.

On rappelle que l'expression de la contrainte normale σ_{xx} dans le cas présent est donnée par

$$\sigma_{xx} = \frac{M_f(x)}{I_{Gz}} y \quad (25)$$

avec I_{Gz} le moment quadratique de la section droite et y la position dans l'épaisseur de la poutre. On rappelle également que dans le cas d'une section rectangulaire d'épaisseur e et de largeur b , le moment quadratique I_{Gz} est donné par

$$I_{Gz} = \frac{be^3}{12}. \quad (26)$$

- Q51.** Déterminer la position dans l'épaisseur y_{max} pour laquelle la contrainte normale σ_{xx} est maximale. À partir des expressions de $M_{f_{\text{max}}}$ et y_{max} , en déduire l'expression de la contrainte normale maximale $\sigma_{xx_{\text{max}}}$ en fonction de m , de k_1 et de T_{pc} .
- Q52.** Sachant que la limite pratique à la traction du matériau constitutif du pignon est notée R_{pe} et qu'un coefficient de sécurité s (résultant des hypothèses émises sur le modèle utilisé) est appliqué, déterminer l'expression analytique du module m en fonction de T_{pc} , k_1 , $s = 3$ et $R_{\text{pe}} = 150 \text{ MPa}$. En déduire la valeur minimale du module admissible.
- Q53.** Le pignon est-il correctement dimensionné ?

IV.4 - Vérification de l'exigence temporelle de fonctionnement

Objectif : vérifier que la chaîne de puissance assure un déplacement d'élévation de 6 mm en moins de 1,28 s.

Les différentes grandeurs et valeurs numériques nécessaires à cette sous-partie sont regroupées dans le **tableau 3**.

Éléments	Caractéristiques et notations
Alimentation du moteur	Tension d'alimentation $u(t)$
Moteur d'élévation	Vitesse de rotation $\omega(t)$
Réducteur	Rapport de réduction $k = 0,04$
Pignon	Diamètre primitif $D_p = 24$ mm
	Vitesse angulaire du pignon $\omega_p(t)$
	Position angulaire du pignon $\theta_p(t)$
Système DBB	Déplacement $x_{DBB}(t)$

Tableau 3 – Grandeurs et valeurs numériques associées

De la même manière, on donne les notations utilisées pour les expressions des grandeurs temporelles et de leurs transformées de Laplace dans le **tableau 4**.

Grandeurs temporelles	Transformées de Laplace
$u(t)$	$U(p)$
$\omega(t)$	$\Omega(p)$
$\omega_p(t)$	$\Omega_p(p)$
$\theta_p(t)$	$\Theta_p(p)$
$x_{DBB}(t)$	$X_{DBB}(p)$

Tableau 4 – Grandeurs temporelles et transformées de Laplace associées

Pour répondre à l'objectif, une modélisation du moteur en charge a été élaborée. Elle a permis d'obtenir la fonction de transfert suivante :

$$H_m(p) = \frac{\Omega(p)}{U(p)} = \frac{10}{1 + 0,01 p}. \quad (27)$$

On rappelle que le moteur est relié à un réducteur épicycloïdal (rapport de réduction $k = 1/25 = 0,04$) lui-même en liaison avec le pignon à denture droit assurant le déplacement du système DBB par l'intermédiaire de la crémaillère.

Q54. En supposant toujours la condition de roulement sans glissement, déterminer la relation entre $\Omega_p(p)$ et $U_p(p)$. En déduire la relation entre $X_{\text{DBB}}(p)$ et $U(p)$.

Q55. Le moteur est alimenté par un échelon de tension d'amplitude $U_0 = 12 \text{ V}$. Exprimer alors $X_{\text{DBB}}(p)$.

La transformée de Laplace inverse de $X_{\text{DBB}}(p)$ est donnée par

$$x_{\text{DBB}}(t) = \mathcal{L}^{-1}(X_{\text{DBB}}(p)) = A \left(\tau^2 (e^{-t/\tau} - 1) + \tau \cdot t \right) \quad (28)$$

avec

$$\begin{cases} A &= 6 \text{ m} \cdot \text{s}^{-2} \\ \tau &= 0,01 \text{ s.} \end{cases}$$

Q56. Que devient $x_{\text{DBB}}(t)$ lorsque $\frac{t}{\tau} \gg 1$? Déterminer alors le temps mis pour un déplacement de 6 mm. Conclure quant au respect de l'exigence temporelle.

IV.5 - Choix du codeur de position

Objectif : choisir un codeur de position pour obtenir une précision de déplacement de 0,1 mm et de configurer en conséquence le contrôleur de mouvement.

Q57. Déterminer le nombre de points nécessaires de ce codeur de position qui est monté sur l'axe du moteur.

Pour des raisons de standardisation, le codeur sera choisi dans la gamme des codeurs magnétiques IE2 proposée par la société Faulhaber dont les caractéristiques sont données dans le **tableau 5**.

Série IE2	IE2-50	IE2-100	IE2-200	IE2-400
Nombre d'impulsions par tour N	50	100	200	400
Fréquence de rotation maximale en kHz	20	40	80	160
Tension d'alimentation en V	4,5 - 5,5	4,5 - 5,5	4,5 - 5,5	4,5 - 5,5
Sorties	A et B	A et B	A et B	A et B

Tableau 5 – Codeurs magnétiques de la série IE2

Q58. Choisir le codeur de position à monter sur l'axe du moteur dans la série IE2. On vérifiera que la fréquence des signaux de sortie est inférieure à la fréquence maximale admissible de $f_{\text{max}} = 400 \text{ kHz}$ de la carte contrôleur de mouvement MCDC3002, sachant que la fréquence de rotation maximale du moteur est de $2000 \text{ tr} \cdot \text{min}^{-1}$.

IV.6 - Validation de la procédure de communication lors des défauts graves

Le réseau de terrain utilisé par la machine de microfraisage par électro-érosion est le CAN (Control Area Network), protocole de communication série supportant des systèmes temps réel avec un haut niveau de fiabilité. Le BUS CAN est particulièrement adapté pour les environnements pollués par les parasites électromagnétiques comme c'est le cas pour le système étudié où de nombreux arcs électriques sont créés.

L'unité de commande (Master Control Unit ou MCU) de la machine à électro-érosion communique en utilisant le protocole CAN avec :

- 7 contrôleurs de mouvement MCDC3002 ;
- 8 modules BIO (Basic Input and Output) CAN.

Le réseau permet de transmettre des consignes (de position, de vitesse ou autres) et des informations (vitesses, positions, ...) entre les différents éléments du système.

Il est aussi très utile dans les situations d'urgence, comme lorsque les équipements du système sont soumis à des situations critiques (échauffement excessif, surintensité, emballement, ...). Ces équipements doivent avertir tous les autres composants.

Aussi, lors de la mise au point du système, un test de procédure d'urgence est effectué : un contrôleur de mouvement envoie un message d'urgence concernant un défaut grave comme une surintensité aux autres équipements. Les trames échangées sont alors relevées sur un oscilloscope (**figure 17**) et analysées.

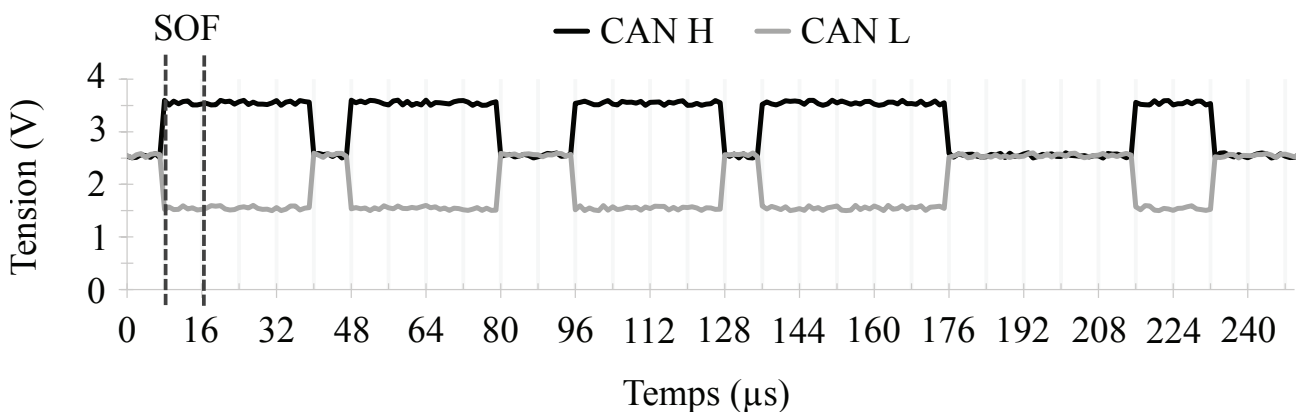


Figure 17 – Extrait de la trame échangée lors de l'essai

Pour valider la procédure, le message doit être envoyé en moins de 1 ms et présenter le bon code d'urgence.

Objectifs

- Valider la durée du message transmis en cas d'urgence ;
- Valider le contenu du message transmis.

Le protocole CAN est décrit dans le **document 8**, en page 8 de l'annexe.

Dans le cas d'un message d'urgence, on doit transmettre **8 octets de données**.

Q59. Déterminer le nombre de bits nécessaire pour transmettre un message entre l'unité de commande et un contrôleur de mouvement.

Q60. À partir de la trame CAN (**figure 17** en page 25), déterminer la durée d'un bit ainsi que le débit binaire. En déduire la durée de la trame. Conclure quant à l'exigence de durée.

Comme l'indique le tableau du **document 8**, le champ de l'identificateur contient 11 bits. La société Faulhaber réserve les 4 premiers bits de poids forts aux fonctions et les 7 autres bits pour l'adresse du nœud (**figure 18**).

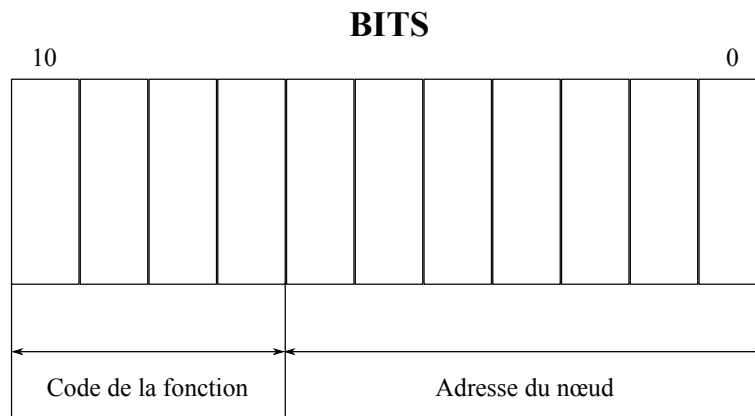


Figure 18 – Structure du champ de l'identificateur

Q61. Donner le code de la fonction de la trame de la **figure 17** ainsi que l'adresse du nœud.

La société Faulhaber précise également que dans le cas d'un message d'urgence, l'identificateur admet une valeur en hexadécimal comprise entre 81h et FFh.

Q62. Préciser alors le code en hexadécimal de la fonction Emergency (Urgence). Conclure sur la validité de ce message.

Partie V - Conception d'un système à limiteur de couple par adhérence

Objectif : limiter le couple de bobinage afin d'éviter une rupture du fil.

De par la conception du système, les couples de bobinage et de débobinage doivent assurer le déroulement du fil. Néanmoins, ce couple peut être trop important lors du bobinage du fil usagé, ce qui peut mener à une rupture intempestive de celui-ci. On ne peut ainsi contrôler correctement le bobinage du fil sans lui adjoindre un système de limitation du couple appliqué à la bobine associée. L'objectif de cette partie est d'intégrer un limiteur de couple selon le schéma cinématique **figure 19**.

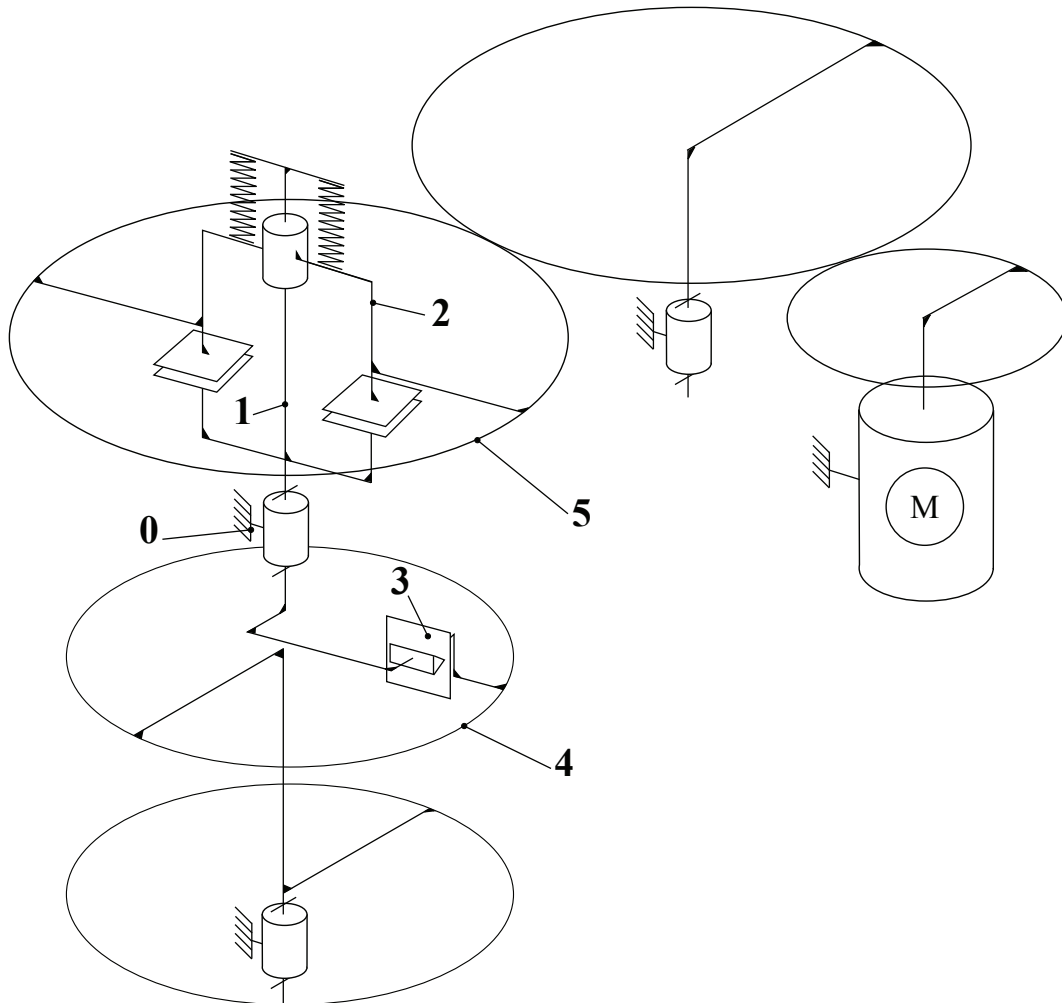


Figure 19 – Schéma cinématique du système de bobinage avec limiteur de couple

Le choix du limiteur de couple est imposé et correspond à un limiteur de couple miniature de type MLC 26-6T de la société Prud'homme Transmissions. Les spécifications et les méthodes d'utilisation de ce type de limiteur de couple sont données dans le **document 9** en page 9 de l'annexe.

On donne l'encombrement et la dénomination des composants nécessaires à la conception du système dans le **document réponse DR2**.

Dans le cadre de cette étude, on souhaite proposer des choix technologiques permettant d'assurer :

- l'intégration du limiteur de couple sur le système de bobinage **0**. Pour cela, le pignon de bobinage **5** sera monté collé sur la portée du fourreau extérieur **2** ;
- la liaison pivot entre l'arbre d'entraînement de la bobine en liaison avec le moyeu **1** du limiteur de couple ;
- la transmission du mouvement entre l'arbre d'entraînement et l'ensemble bobine **4** par l'intermédiaire d'une liaison par obstacle assurée par le pion **3** ;
- des solutions démontables.

Pour une meilleure compréhension de l'assemblage de la bobine **4**, on donne dans la **figure 20**, un éclaté de celle-ci avec le pion **3**. L'étanchéité du système et plus particulièrement du limiteur de couple par l'intermédiaire d'un couvercle étanche situé sur le dessus du bâti du système de bobinage **0** n'est pas demandée.

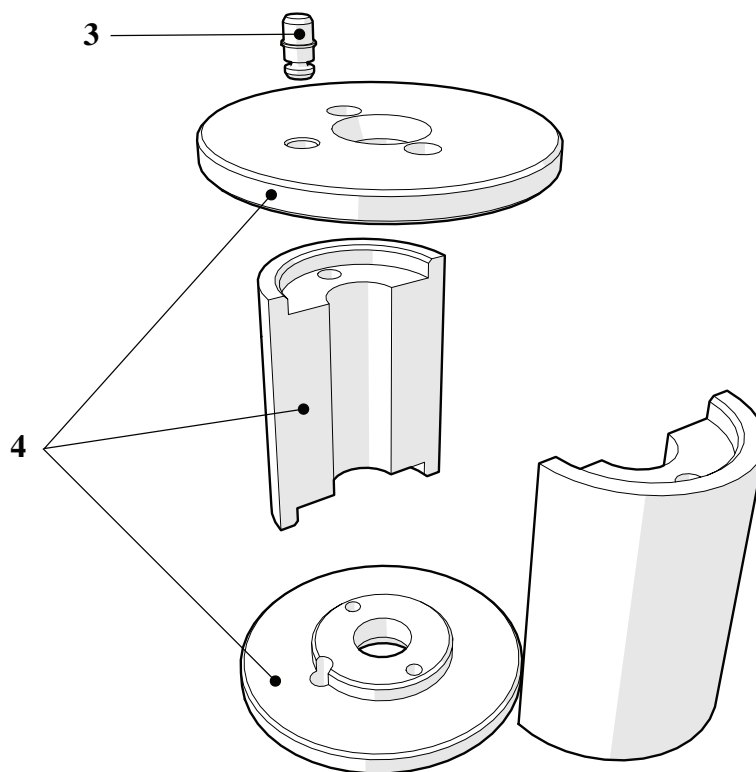


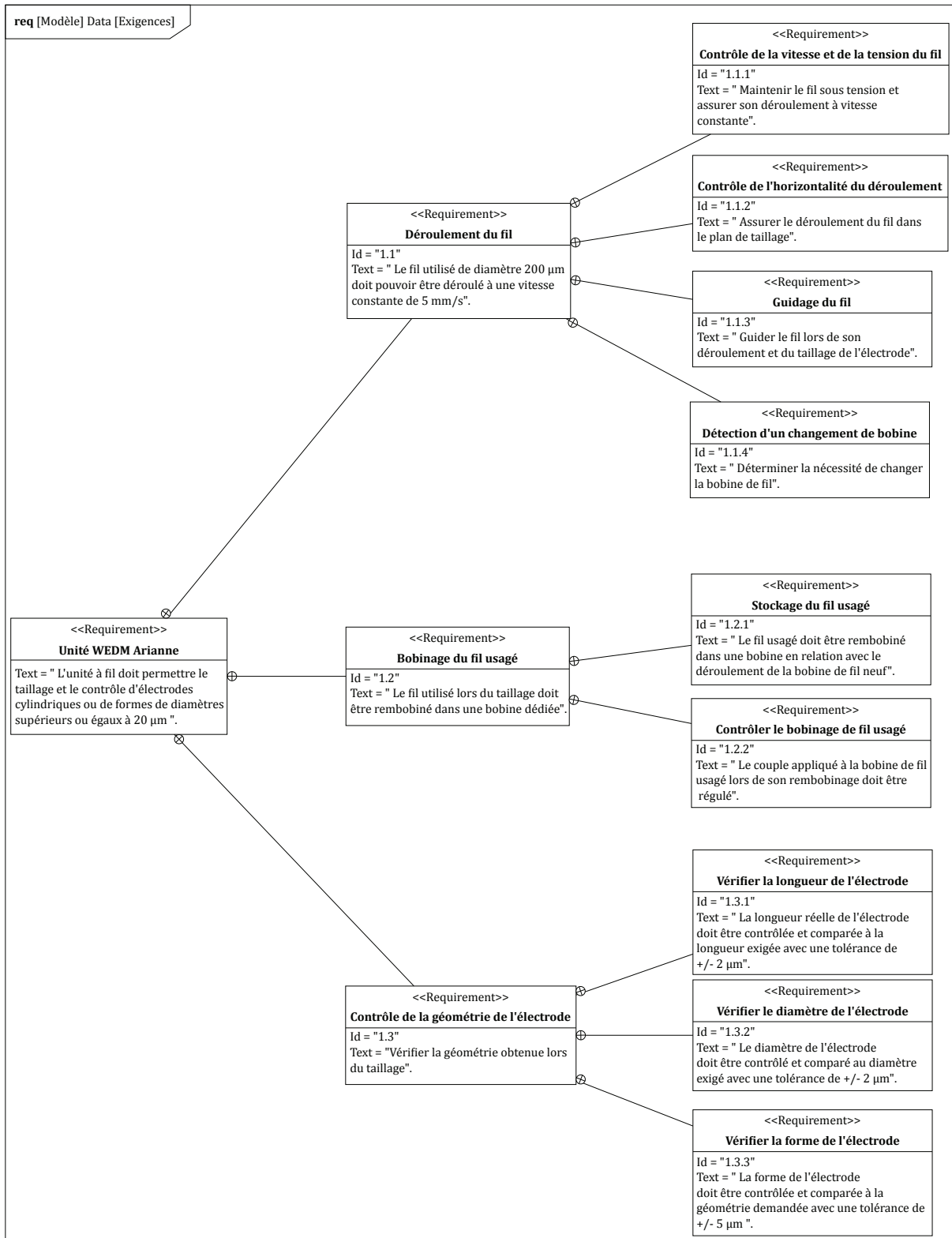
Figure 20 – Éclaté d'une bobine de bobinage

- Q63.** Sur le **document réponse DR2**, proposer un montage des deux roulements afin d'assurer la liaison pivot de l'ensemble arbre relié à l'alésage du moyeu du limiteur de couple et le bâti. On supposera que les 3 pièces constituant le bâti du système de bobinage **0** sont démontables. On proposera une conception complète de l'arbre.
- Q64.** Sur le **document réponse DR2**, proposer une solution d'accouplement par obstacle entre cet arbre et la bobine par l'intermédiaire du pion.

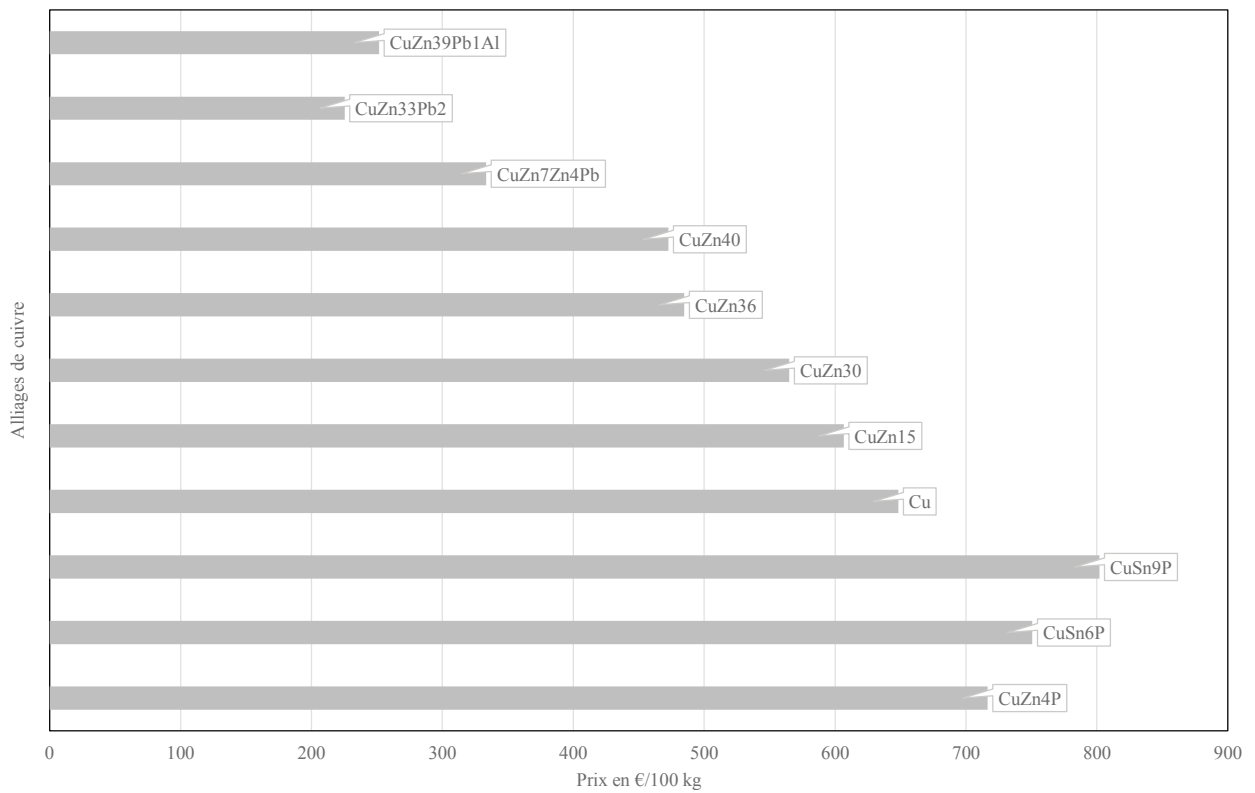
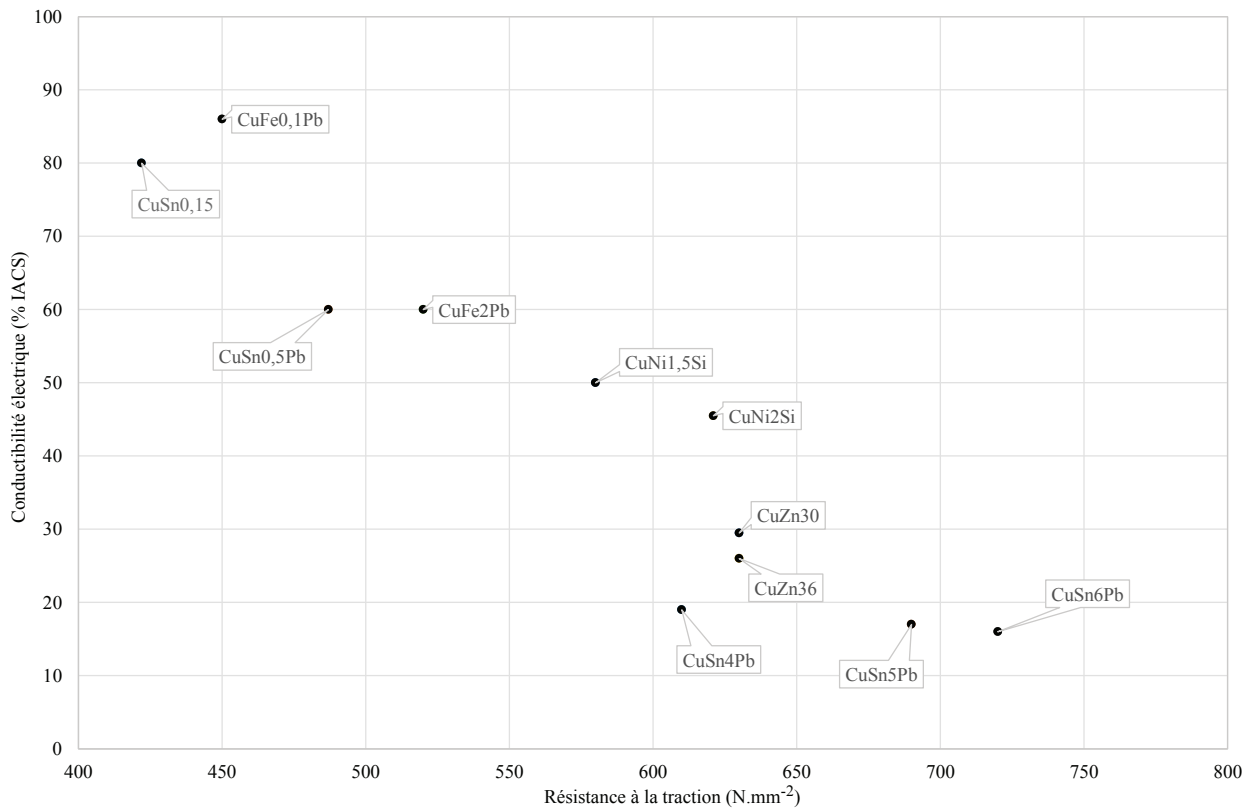
FIN

ANNEXE

Document 1 - Diagramme des exigences



Document 2 - Caractéristiques des alliages cuivreux





Contrôleur de vitesse

2-quadrants PWM
conf gurable par ordinateur

Combinaison avec:
Micromoteurs C.C. et
Servomoteurs C.C. sans balais

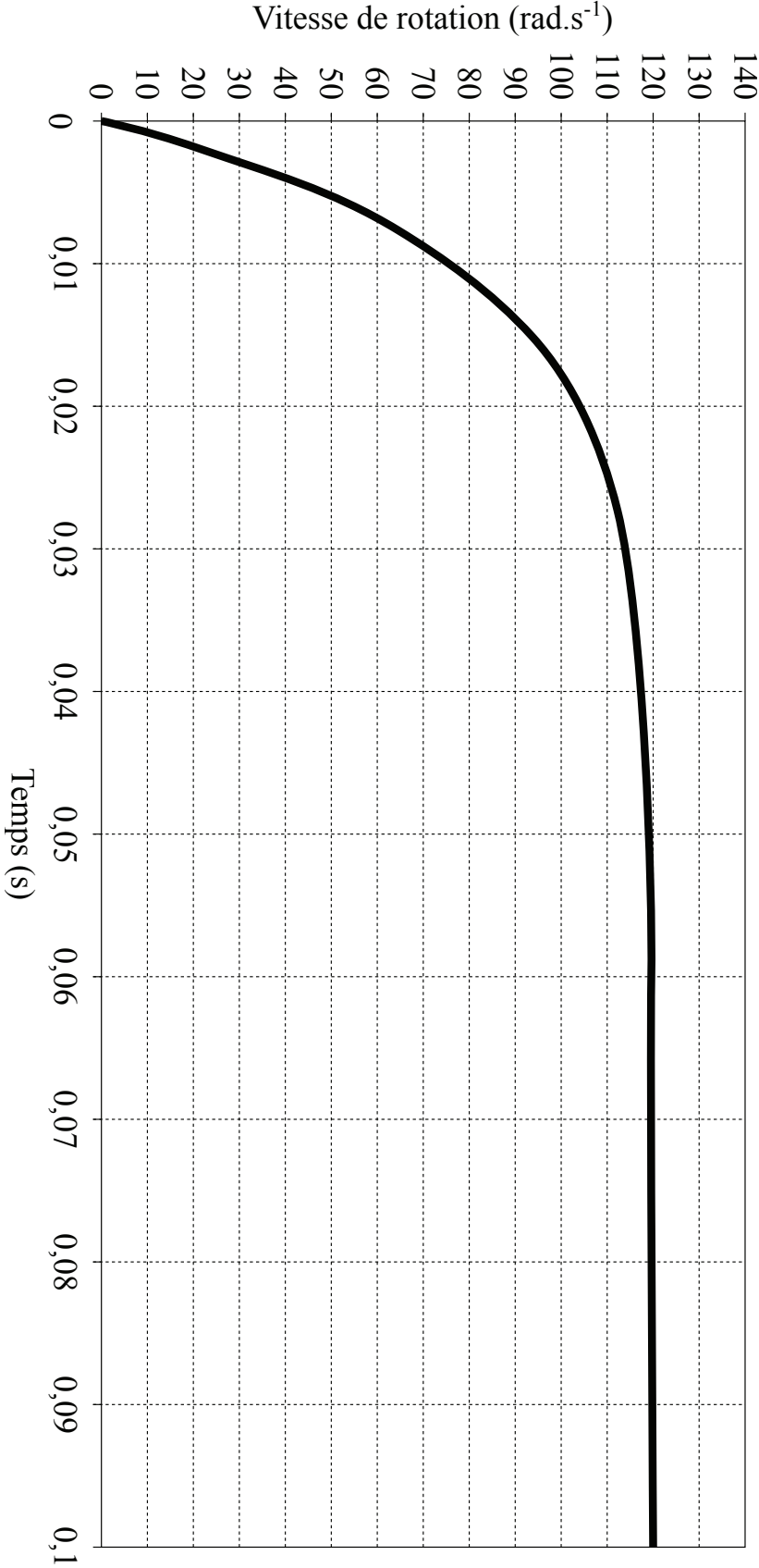
Série SC 2402

		SC 2402 P	
Tension d'alimentation pour l'électronique	U_p	5 ... 24	V DC
Tension d'alimentation pour le moteur	U_{mot}	0 ... 24	V DC
Courant de sortie en régime permanent max. ¹⁾	I_{dauer}	2	A
Courant de pointe à la sortie max.	I_{max}	4	A
Courant total de repos	$I_{el\ max}$	0,03	A
Entrée/sortie (partiellement à conf guration libre)		5	
Poids		14	g
Fréquence de commutation PWM ²⁾	f_{PWM}	96	kHz
Rendement	η	95	%
Gamme de vitesse:			
- moteurs sans balais avec capteurs Hall (digitale)		500 ... 100 000	min ⁻¹
- moteurs sans balais avec capteurs Hall (analogique)		50 ... 60 000	min ⁻¹
- moteurs sans balais avec capteurs Hall digitale + codeur		50 ... 30 000	min ⁻¹
- micromoteurs C.C. avec codeur		100 ... 30 000	min ⁻¹
Periode d'échantillonnage		500	µs
Résolution du codeur avec micromoteurs C.C.		≤ 65 535	lignes/tour
Gamme de température de fonctionnement		- 25 ... + 60	°C
Gamme de température de stockage		- 25 ... + 85	°C

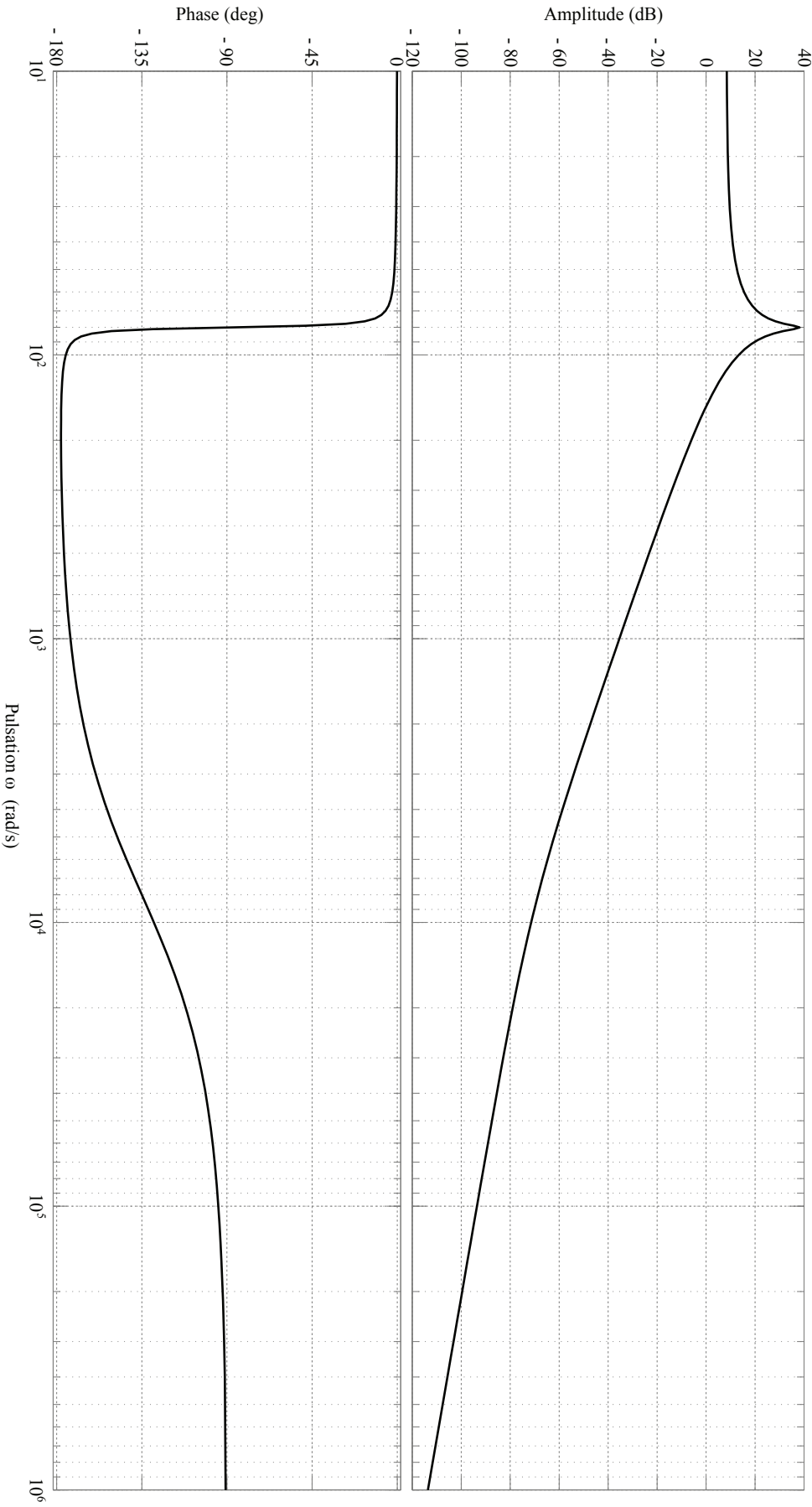
¹⁾ à température ambiante de 22°C

²⁾ pour moteurs C.C. sans balais et sans capteurs de Hall: f_{PWM} 24 kHz

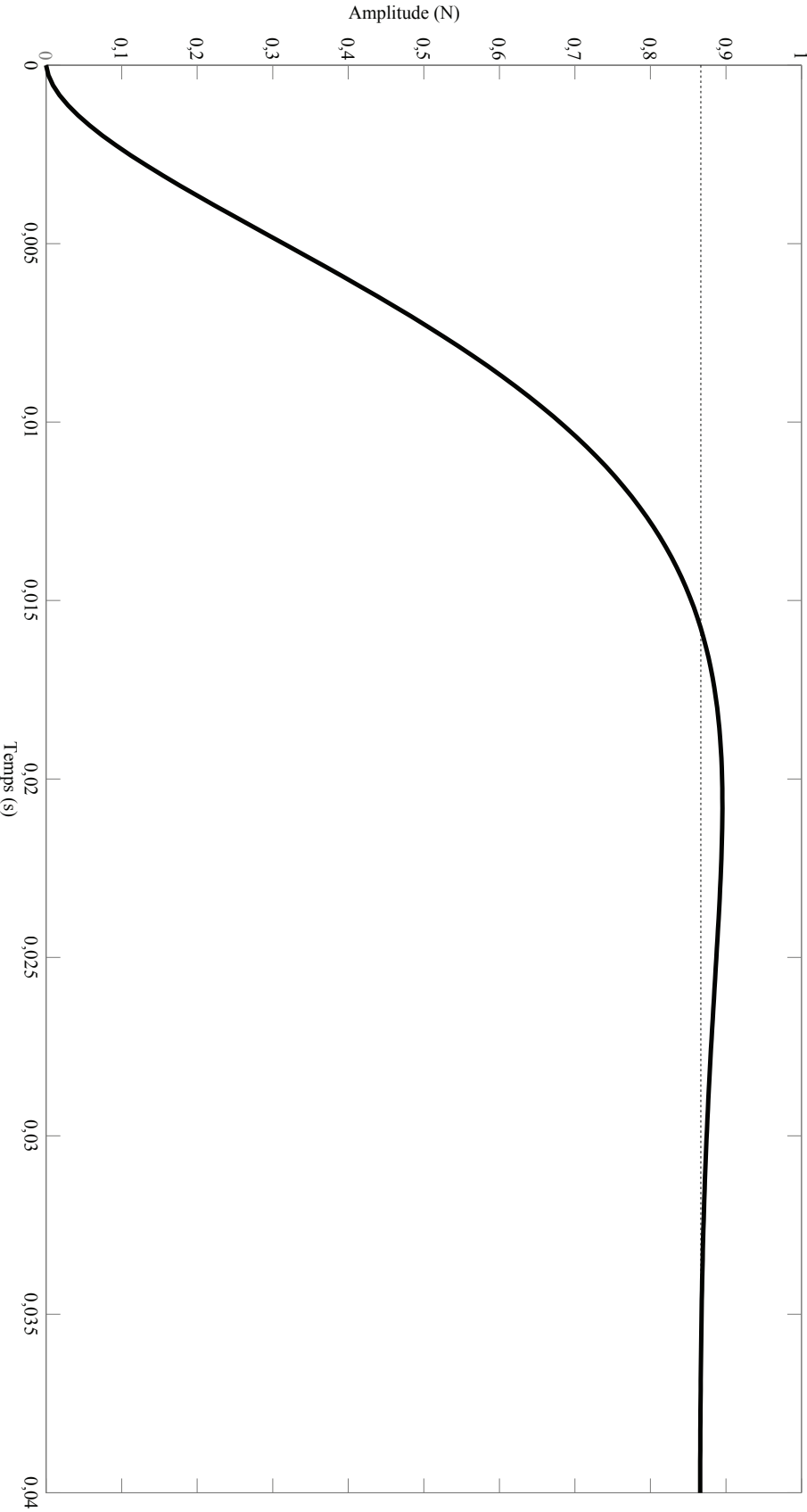
Document 4 - Essai indiciel sous 12 V : évolution de la vitesse de rotation Ω_m (rad.s⁻¹) en fonction du temps t (s)



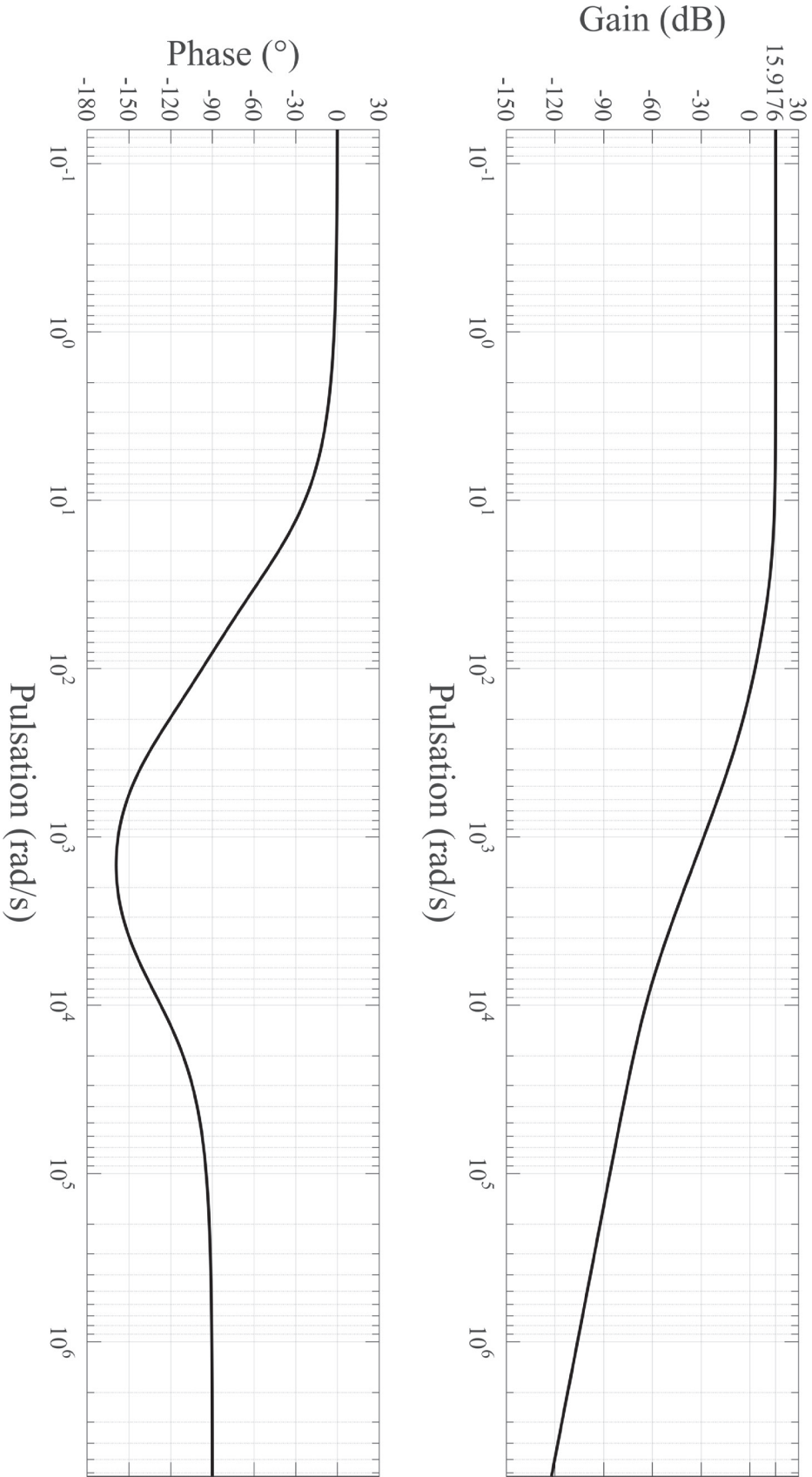
Document 5 - Diagramme de Bode de $H_2(p)$



Document 6 - Réponse indicielle du système bouclé et corrigé en tension

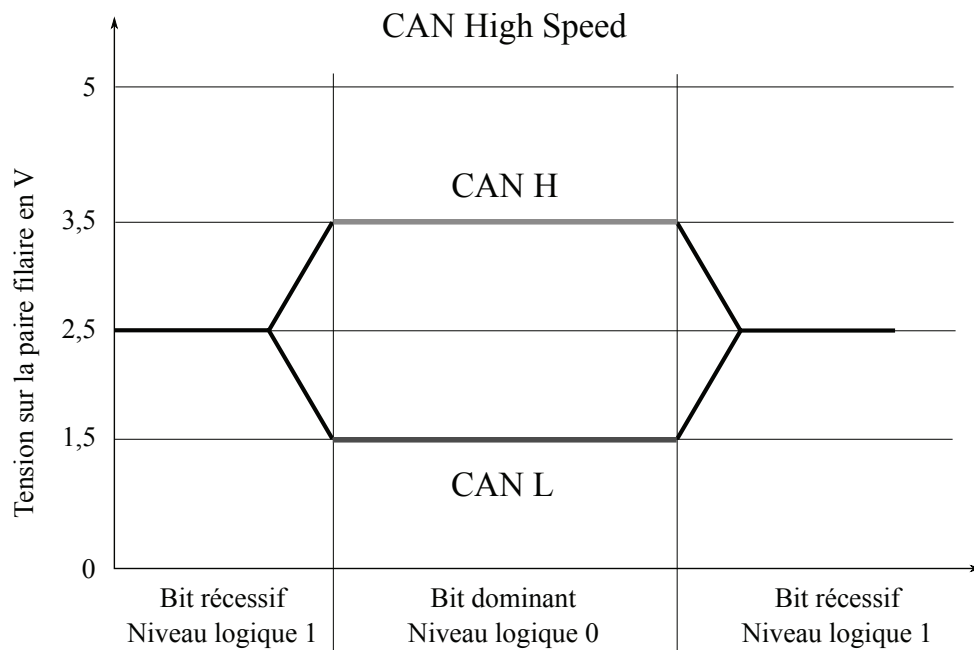


Document 7 - Diagramme de Bode de la fonction de transfert en boucle ouverte $H_{BO}(j\omega_0)$



Document 8 - Présentation du CAN

Oscillogramme des tensions sur les lignes CAN H et CAN L :



La structure de la trame CAN est donnée par le tableau suivant :

Information	SOF	Identificateur	RTR	Commande	Données	CRC	ACK	EOF
Nombre de bits	1	11	1	6	0 à 8 octets	16	2	7
Valeurs	Toujours à 0							Tous à 1

avec :

- SOF (Start Of Frame) : champ de départ de la trame toujours égal à 0 ;
- Identificateur : identifie l'émetteur du message ;
- RTR (Remote Transmission Request) : généralement à 0 sauf dans le cas d'une trame de requête ;
- Commande : contient le DLC (Data Length Code), la longueur des données transmises en nombre d'octets. Par exemple si 4 octets de données : DLC = 000100 ;
- Données : de 0 à 8 octets ;
- CRC (Contrôles de Redondance Cyclique) : permet grâce à un algorithme de calcul de détecter les erreurs de transmission ;
- ACK (ACKnowledge) : acquittement permettant de savoir si la trame a été lue par un nœud ;
- EOF (End Of Frame) : indique la fin de la transmission du message.

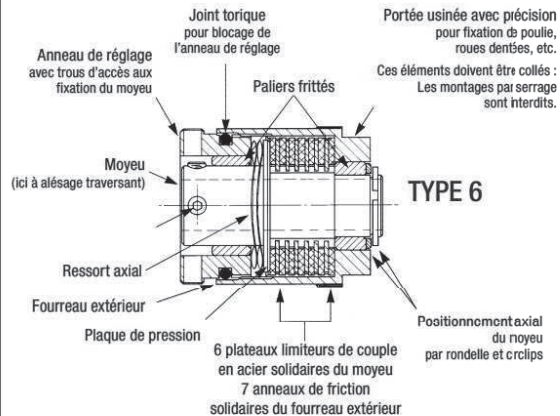
MINI LIMITEURS DE COUPLE

Un dispositif moleté permet de régler le degré de friction entre 2 ou 6 rondelles solidaires du moyeu et 3 ou 7 garnitures de friction solidaires du fourreau externe sur lequel est fixé l'organe entraîneur ou entraîné (poulie, pignon, engrenage,...).

Attention : il est très important que cet organe rapporté ne soit pas fixé sur le fourreau par un système à compression (à mâchoires, ou taper lock, ou autre), un tel serrage empêcherait les paliers frittés de jouer librement leur rôle.

Un collage (par loctite ou produit analogue) est la fixation idéale en pareil cas.

Le rôle de ces limiteurs est d'interrompre la transmission du couple dès que celui-ci dépasse le couple de pré-réglage. Ils peuvent aussi jouer le rôle de "Tensionneurs" dans un dispositif d'enroulement de fils ou de ruban en exerçant un effet retardateur sur la bobine d'alimentation, le fil restant ainsi constamment sous tension sans flottement perturbateur.



À FRICTION RÉGLABLE



Désignation	voir ci-dessous	
MLC.26-2 B (2 plateaux) MLC.26-6 B (6 plateaux)		Limiteur de couple de base (B)
MLC.26-2 T (2 plateaux) MLC.26-6 T (6 plateaux)		Alésage traversant (T)
MLC.26-2 BO (2 plateaux) MLC.26-6 BO (6 plateaux)		Limiteur de couple de base (B) + accouplement oldham (O) à serrage par mâchoire
MLCM		Identique à MLC avec bague de serrage

Dimensions	Plateaux	ØD	MLC			MLCM			Alésages			Couple Retardateur Maxi	Masse	Exception faite du moyeu traversant "T" Les autres alésages peuvent être diminués par des manchons rapportés spécialement conçus à cet effet. (Adaptateur type ADA) ainsi : Le moyeu Ø10 peut être réduit à 8-7-6-5-4 Le moyeu Ø8 réduit à 6-5-4-3 Voir page 560	
			L	L1	Masse	L	L1	Masse	L2	Stockés	ØB1				ØB2
26-2	T	25,8	46,5	25	58	54,5	33	69	8,6	8	10	10	53	58	Voir page 560
	B		26,4	traversant	37	34,4	traversant	47	traversant	8	8	8		37	
	B		36	25	50	44	33	60	9	8	10	10		50	
	BO		53,4	31	68		39	79	8,6	8	10	10		68	
26-6	T	25,8	32,4	traversant	48	-	traversant	58	traversant	8	8	8	132	48	
	B		42,5	3	60		39	71	9	8	10	10		60	

COMMENT UTILISER CES LIMITEURS DE COUPLE TRAVERSANTS

Limiteurs de couple Réf. T (traversant)

Le glissement contrôlé se produit entre la poulie et l'arbre

Poulie (ou roue dentée, etc) collée sur la portée usinée à cette fin

Montage par SERRAGE ou COMPRESSION INTERDIT

Dissipation thermique à 20°C : MLC 2 : 7 W
Jeu = 2° MAXI
Température superficielle Maxi. : 80°C
Vitesse de glissement Maxi. : 1000 tr/mn

Réf. B

Les charges latérales doivent être minimisées. Eviter de raccorder les deux extrémités de ce limiteur de couple à des arbres supportés extérieurement.

Réf. BO

Le glissement contrôlé se produit entre les arbres droit et gauche, l'orientation du limiteur de couple n'a aucune importance ; l'arbre supporté peut être introduit d'un côté ou de l'autre.

PRUD'HOMME TRANSMISSIONS - F 93203 SAINT-DENIS CEDEX - TEL. 01 48 11 46 00 - FAX. 01 48 34 49 49 - www.prudhomme-trans.com - info@prudhomme-trans.com
Sous réserve de toute modification de construction ou d'erreur typographique

DANS CE CADRE

Académie : _____ Session : _____
Examen ou Concours : **Concours Communs Polytechniques** Série* : _____
Spécialité/option : **FILIÈRE TSI** Repère de l'épreuve : _____
Épreuve/sous-épreuve : **SCIENCES INDUSTRIELLES DE L'INGENIEUR**
NOM : _____
(en majuscules, suivi, s'il y a lieu, du nom d'épouse)
Prénoms : _____ N° du candidat
Né(e) le _____ *(le numéro est celui qui figure sur la convocation ou la liste d'appel)*

NE RIEN ÉCRIRE

Examen ou Concours : **Concours Communs Polytechniques** Série* : _____
Spécialité/option : **FILIERE TSI**
Repère de l'épreuve : **SCIENCES INDUSTRIELLES DE L'INGENIEUR**
Épreuve/sous-épreuve : _____
(Préciser, s'il y a lieu, le sujet choisi)

Si votre composition comporte plusieurs feuilles, numérotez-les et placez les intercalaires dans le bon sens.

Note : / *Appréciation du correcteur** : _____

* Uniquement s'il s'agit d'un examen.

TSISI08

DOCUMENT RÉPONSE (à rendre avec la copie)

Pour des raisons techniques, le document réponse DR 1 se trouve en page 4 après le document réponse DR 2.

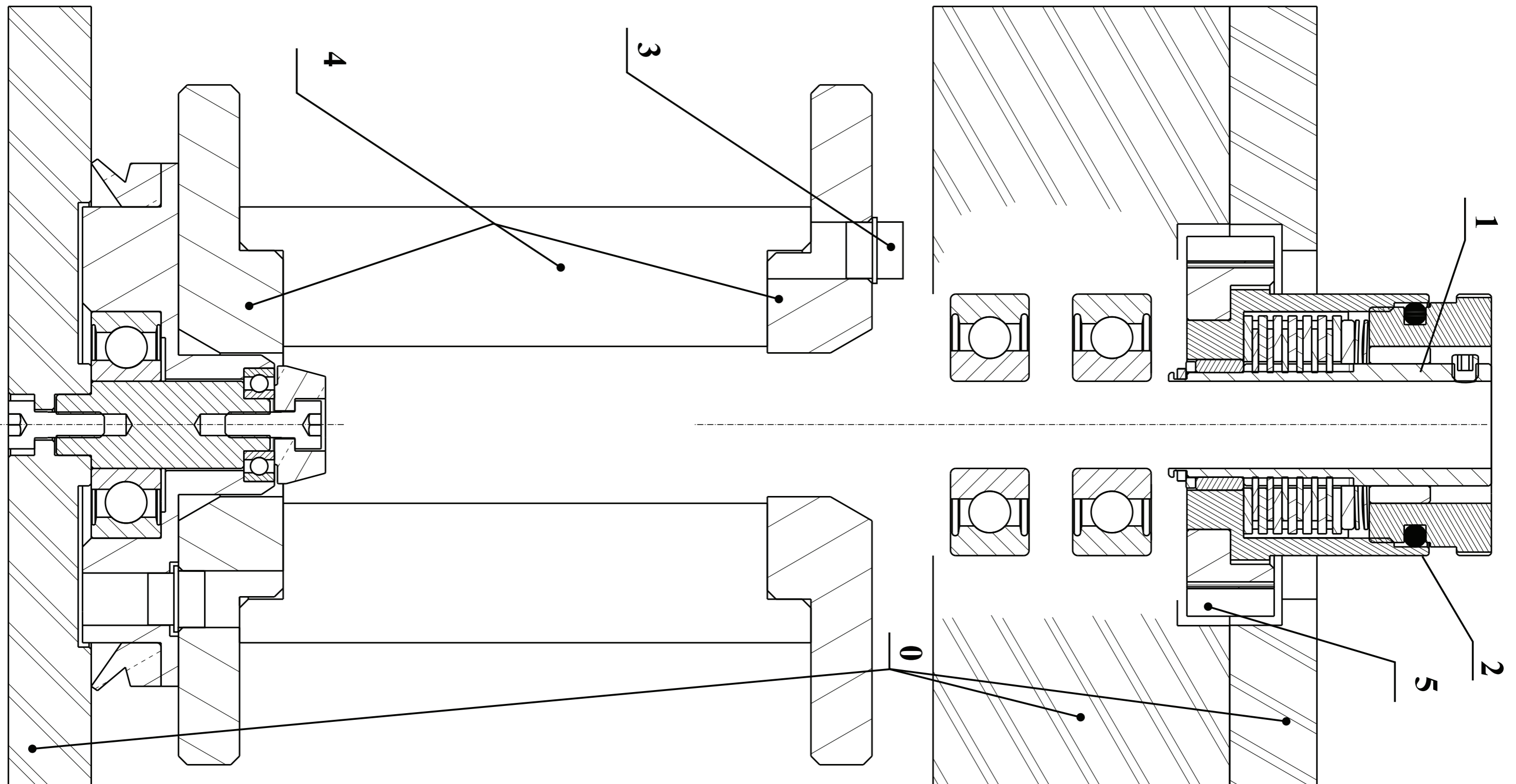
NE RIEN ÉCRIRE

DANS LA PARTIE BARRÉE

NE RIEN ÉCRIRE

DANS LA PARTIE BARRÉE

Document réponse DR 2 - Système de rembobinage (questions Q63 et Q64)



NE RIEN ÉCRIRE

DANS LA PARTIE BARRÉE

Document réponse DR 1 - Tracé du gain $\left| \underline{H}(j\omega) \right|_{\text{dB}}$ (question Q19)

